

JUMO GmbH & Co. KG

Gönderi adresi: Mackenrodtstraße 14,
36039 Fulda, Almanya
Posta adresi: 36035 Fulda, Almanya
Telefon: +49 661 6003-0
Faks: +49 661 6003-607
E-mail: mail@jumo.net
İnternet: www.jumo.net

JUMO Ölçü Sistemleri ve Otomasyon San. ve Tic. Ltd. Şti.

Adres: Baraj Yolu Cad. Ataşehir TEM Yanyol,
Burak Sok. Darende İş Merkezi No:17
D.4 Dudullu Ümraniye İstanbul, Türkiye
Telefon: +90 216 455 8652
Faks: +90 216 455 8135
E-mail: info.tr@jumo.net
İnternet: www.jumo.com.tr



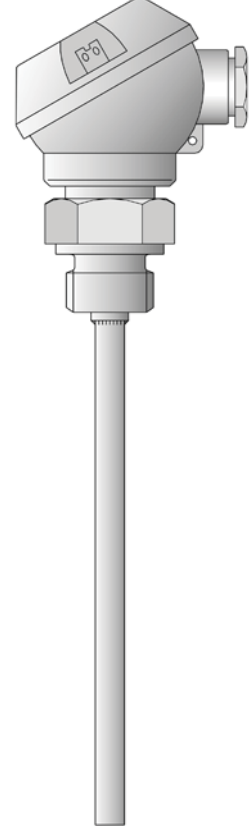
Veri Sayfası 90.2030 (90.2003) Sayfa 1/4

Form J terminal başlıklı vidalı RTD sıcaklık probu

- -50 ila +400°C arasındaki sıcaklıklar için
- Tekli veya çift RTD sıcaklık problemleri
- Transmitter ile kullanılabilir
- Koruma sınıfı IP65

Vidalı RTD sıcaklık problemleri sıvılarda ve gazlarda sıcaklıkları ölçmek için tercih edilir. Önemli bir seçim kriteri bu vakum ve aşırı basınçlı montaj tipinin güvenilir mühürleme özelliğidir. Uygulama alanları şunları içerir; tuğla ocağı ve aparat mühendisliği sektörü, ısıtma, havalandırma ve soğutma.

Ölçüm eki normalde 2 telli devrede EN 60 751, B Sınıfına göre bir Pt100 sıcaklık sensörü ile donatılmıştır. Pt 500 veya Pt 1000 sıcaklık sensörlü modeller ve 3 telli ve 4 telli devre bağlantıları ayrıca sağlanabilir. Bir transmitter probu opsiyonel olarak bütünleşebilir.



Teknik Bilgi

Terminal başlığı

Form J, dökme alüminyum, M 16x1.5; IP65, ortam sıcaklığı -40 ... +100°C
Uyarı: transmitterler kullanılırken ortam sıcaklığı düşürülmüştür,
Veri Sayfası 70.7030

Proses bağlantısı

diş, paslanmaz çelik 1.4571

Koruyucu tüp

Paslanmaz çelik 1.4571, Ø 6mm ve Ø 8mm

Ölçüm eki

DIN EN 60 751, B Sınıfına göre Pt100 sıcaklık sensörü, iki telli devre

Cevap süreleri

$t_{0,9} = 14$ sn, suda 0.2m/sn, 7mm çapında.

Transmitter

Analog transmitter, çıkış 4 - .20mA, Veri Sayfası 70.7030

Aksesuarlar

Termovel, Veri Sayfası 90.9721

JUMO GmbH & Co. KG

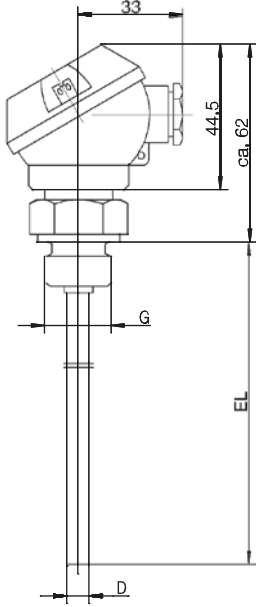
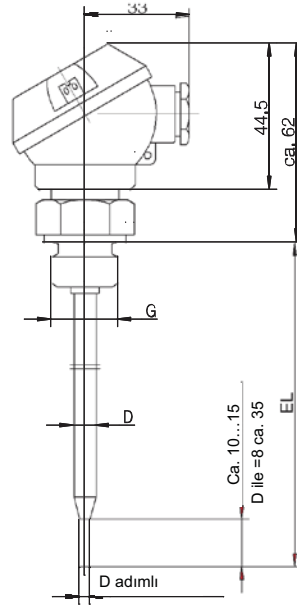
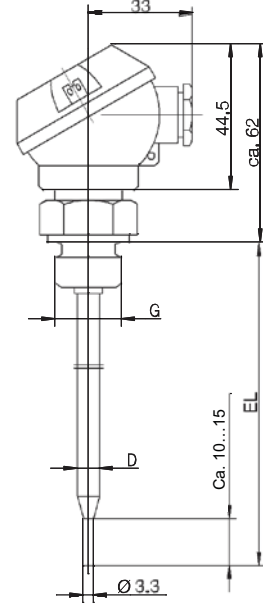
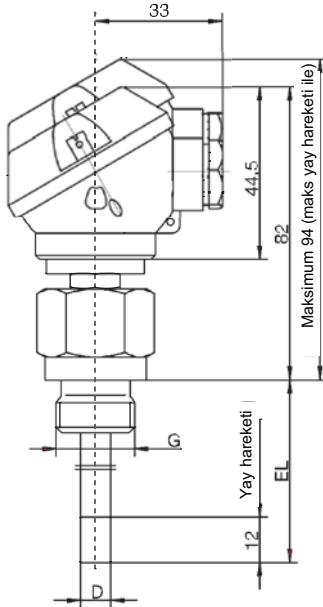
Gönderi adresi: Mackenrodtstraße 14,
36039 Fulda, Almanya
Posta adresi: 36035 Fulda, Almanya
Telefon: +49 661 6003-0
Faks: +49 661 6003-607
E-mail: mail@jumo.net
Internet: www.jumo.net

JUMO Ölçü Sistemleri ve Otomasyon San. ve Tic. Ltd. Şti.

Adres: Baraj Yolu Cad. Ataşehir TEM Yanyol,
Burak Sok. Darende İş Merkezi No:17
D.4 Dudullu Ümraniye İstanbul, Türkiye
Telefon: +90 216 455 8652
Faks: +90 216 455 8135
E-mail: info.tr@jumo.net
Internet: www.jumo.com.tr



Veri Sayfası 90.2030 (90.2003) Sayfa 2/4

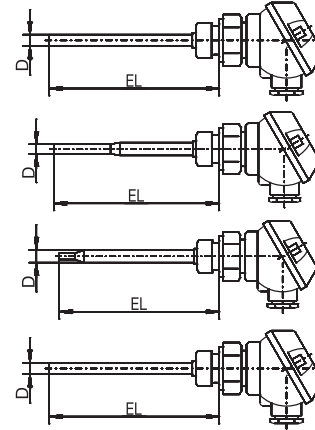
Boyutlar**Tip 902030/10****Tip 902030/11****Tip 902030/31****Tip 902030/80**



Sipariş ayrıntıları: Form J terminal başlıklı vidalı RTD sıcaklık probu

(1) Temel tip

	902030/10	Sürekli termovel ile vidalı RTD sıcaklık problemleri
	902030/11	Adımlı termovel ile vidalı RTD sıcaklık problemleri (Ø 6 - 3.8 mm; Ø 8 - 6 mm ile)
	902030/31	Adımlı termovel ile vidalı RTD sıcaklık problemleri hava ölçümü için
	902030/80	Vidalı RTD sıcaklık problemleri, yay yüklü bağlantı, 12 mm yay sapması ve 360° döner bağlantı başlıklı
	(2) Çalışma sıcaklığı (°C)	
x x	647	-20 ... +150 °C (sadece tolerans sınıfı B ile birlikte)
	378	-50 ... +180 °C
x x x	380	-50 ... +200 °C
x x	386	-50 ... +260 °C
x x	402	-50 ... +400 °C
	(3) Ölçüm eki	
x x x x	1001	3 telli devrede 1 x Pt 100
x x x x	1003	2 telli devrede 1 x Pt 100
x x x x	1005	2 telli devrede 1 x Pt 1000
x x x x	1011	4 telli devrede 1 x Pt 100
x x x x	2003	2 telli devrede 2 x Pt 100
	(4) EN 60 751 e göre Tolerans sınıfları	
x x x x	1	B Sınıfı (standart)
x x x x	2	A Sınıfı
	(5) Koruyucu tüp çapı D (mm cinsinden)	
x x x	6	Ø 6mm (standart)
x	7	Ø 7mm
x x x	8	Ø 8mm, 6mm e düşmüş (temel tip 902030/10 ve 902030/80 düşmez)
	(6) Yuva uzunluğu EL (mm cinsinden) (100 ≤ EL ≤ 1000, Temel tip 902030/10 ve 902030/80 için EL ≥ 50)	
x	50	50 mm
x x x x	100	100 mm
x x x x	150	150 mm
x x x x	250	250 mm
x x x x	300	300 mm
x x x x	...	Yazılı olarak belirtin (50 mm adım)
	(7) Proses bağlantısı	
x x x	102	Vida bağlantısı (diş) G 1/4
x x x	103	Vida bağlantısı (diş) G 3/8
x x x x	104	Vida bağlantısı (diş) G 1/2
	(8) Ekstra Kodlar	
x x x x	000	ekstra kod yok
x x x x	330	1 x analog transmitter, 4 ... 20mA ¹ çıkış, Veri Sayfası 70.7030



Sipariş kodu
Sipariş örneği

(1)	(2)	(3)	(4)	(5)	(6)	(7)	(8)							
902030/10	-	402	-	1001	-	1	-	7	-	100	-	104	/	000

¹ Lütfen düz metinde ölçüm aralığı belirtin.

JUMO GmbH & Co. KG

Gönderi adresi: Mackenrodtstraße 14,
36039 Fulda, Almanya
Posta adresi: 36035 Fulda, Almanya
Telefon: +49 661 6003-0
Faks: +49 661 6003-607
E-mail: mail@jumo.net
İnternet: www.jumo.net

JUMO Ölçü Sistemleri ve Otomasyon San. ve Tic. Ltd. Şti.

Adres: Baraj Yolu Cad. Ataşehir TEM Yanyol,
Burak Sok. Darende İş Merkezi No:17
D.4 Dudullu Ümraniye İstanbul, Türkiye
Telefon: +90 216 455 8652
Faks: +90 216 455 8135
E-mail: info.tr@jumo.net
İnternet: www.jumo.com.tr



Veri Sayfası 90.2030 (90.2003) Sayfa 4/4

Stoktaki ürünler

(1)	(2)	(3)	(4)	(5)	(6)	(7)	(8)	Parça
902030/10	- 402	- 1003	- 1	- 6	- 50	- 104 /	000	90/00055692
902030/10	- 402	- 1003	- 1	- 6	- 100	- 104 /	000	90/00055693
902030/10	- 402	- 1003	- 1	- 6	- 150	- 104 /	000	90/00055694
902030/10	- 402	- 1003	- 1	- 6	- 300	- 104 /	000	90/00065691
902030/10	- 402	- 1003	- 1	- 7	- 50	- 104 /	000	90/00055689
902030/10	- 402	- 1003	- 1	- 7	- 100	- 104 /	000	90/00055690
902030/10	- 402	- 1003	- 1	- 7	- 150	- 104 /	000	90/00055691
902030/10	- 402	- 1003	- 1	- 7	- 250	- 104 /	000	90/00064839
902030/10	- 402	- 2003	- 1	- 7	- 50	- 104 /	000	90/00064777
902030/10	- 402	- 2003	- 1	- 7	- 100	- 104 /	000	90/00055695
902030/10	- 402	- 2003	- 1	- 7	- 150	- 104 /	000	90/00064778
902030/10	- 402	- 1003	- 1	- 7	- 50	- 103 /	000	90/00055700
902030/10	- 402	- 1003	- 1	- 7	- 100	- 103 /	000	90/00055701
902030/10	- 402	- 1003	- 1	- 7	- 100	- 104 /	330 (-40 ... +60°C)	90/00089239
902030/10	- 402	- 1003	- 1	- 7	- 100	- 104 /	330 (0 ... 100°C)	90/00088375
902030/10	- 402	- 1003	- 1	- 7	- 150	- 104 /	330 (0 ... 100°C)	90/00088279
902030/10	- 402	- 1005	- 1	- 7	- 100	- 104 /	000	90/00311992
902030/10	- 402	- 1005	- 1	- 7	- 150	- 104 /	000	90/00316307
902030/31	- 380	- 1003	- 1	- 6	- 75	- 104 /	000	90/00438406
902030/31	- 380	- 1003	- 1	- 6	- 100	- 104 /	000	90/00438408
902030/31	- 380	- 1003	- 1	- 6	- 150	- 104 /	000	90/00438409