

JUMO GmbH & Co. KG

JUMO GmbH & Co. KG
36035 Фульда, Германия
Телефон: (0661) 6003-0
Телефакс: (0661) 6003-500
E-Mail: mail@jumo.net
Web: www.jumo.net

Представительство в России ООО фирма JUMO

Телефон: (095) 961-3244, 912-0077
Факс: (095) 911-01-86
E-mail: jumo@jumo.ru
Web: www.jumo.ru



Типовой лист 90.2003

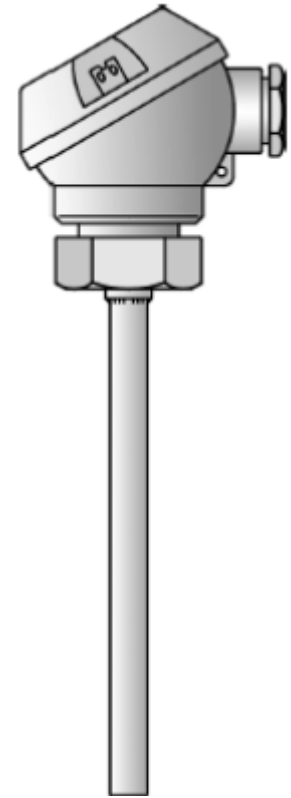
стр.1/4

Ввинчивающийся термометр сопротивления с присоединительной головкой формы J

- Для температур от -50...+400°C
- Одинарный или двойной термометр сопротивления
- Поставляется с измерительным преобразователем

Ввинчивающийся термометр сопротивления, преимущественно применяется для измерения температуры жидких и газообразных сред. Надежная герметичность такой конструктивной формы как при вакуумметрическом, так и при избыточном давлении является важным критерием при выборе. Областью применения, в частности, являются климатическая, холодильная и нагревательная техника, печестроение, машиностроение.

В измерительной части стандартно используется температурный сенсор Pt100 по DIN EN 60 571, класс В с двухпроводным подключением, возможно исполнение Pt500 или Pt1000. Схема подключения может быть и 3-х проводная, и 4-х проводная. По заказу можно встроить в присоединительную головку измерительный преобразователь.



Технические данные

Присоединительная головка

Форма J, алюминиевое литье, М 16x1,5; IP 54, окружающая температура -40...+100°C

Внимание: снижайте окружающую температуру при применении измерительного преобразователя, типовой лист 70.7030 (95.6530)

Подключение к процессу

Резьба, нержавеющая сталь 1.4571

Защитная трубка

Нержавеющая сталь 1.4571, Ø7 мм и Ø8 мм

Измерительная часть

Pt100 температурный сенсор, DIN EN 60 751, класс В, 2-х проводное включение

Время опроса

$t_{0,9}$ =14с, в воде 0,2 м/с, Ø7 мм

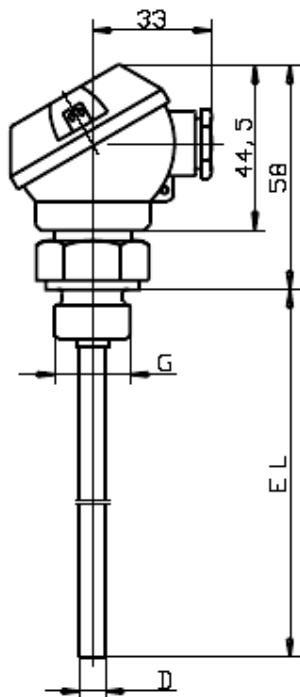
Измерительный преобразователь

Аналоговый измерительный преобразователь, выход 4...20mA, типовой лист 70.7030 (95.6530)

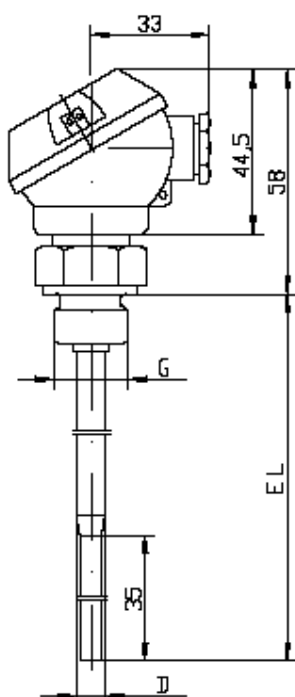
Принадлежность

Защитная гильза, смотри типовые листы 90.2440 и 90.9721

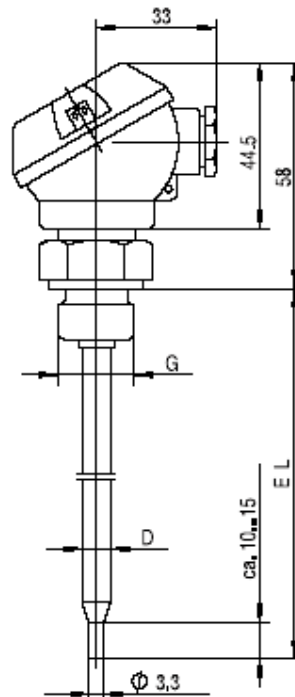
Габаритные размеры



Тип 902003/10



Тип 902003/11

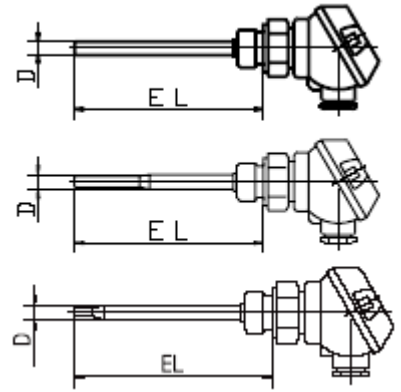


Тип 902003/31

Данные для заказа: Винчивающийся термометр сопротивления с присоединительной головкой формы J

(1) Основное исполнение

902003/10	Винчивающийся термометр сопротивления со сквозной защитной трубкой
902003/11	Винчивающийся термометр сопротивления со выносной защитной трубкой
902003/31	Винчивающийся термометр сопротивления с выносной защитной трубкой для измерения воздуха



(2) Температура применения в °C

380	-50...+200°C
402	-50...+400°C

(3) Измерительная часть.

1001	1xPt100 3-х проводное подключение
1003	1xPt100 2-х проводное подключение
1011	1xPt100 4-х проводное подключение
2003	2xPt100 2-х проводное подключение

(4) Класс точности по DIN EN 60 751

1	Класс В (стандарт)
2	Класс А

(5) Диаметр защитной трубки D в мм.

6	Ø6 мм
7	Ø7 мм
8	Ø8 мм со смещение на 6 мм

(6) Монтажная длина NL в мм (100 ≤ EL ≤ 1000, EL ≥ 50 тип 902003/10)

50	50 мм
100	100 мм
150	150 мм
250	250 мм
...	Заказная (указать открытым текстом-шаг 50 мм)

(7) Подключение к процессу

103	резьбовое соединение G 3/8
104	резьбовое соединение G 1/2

(8) Типовые дополнения

000	без типовых дополнений
330	1x измерительный преобразователь аналоговым выходом 4...20 mA ² , типовой лист 70.7030(95.6530)

			x
x	x		
x	x	x	
x	x	x	
x	x	x	
x	x		
x			x
x			
x	x	x	
x	x	x	
x	x	x	
x	x		
x	x	x	
x	x	x	

Код заказа

Пример заказа

2. диапазон измерений указать текстом.

(1) - (2) - (3) - (4) - (5) - (6) - (7) / (8)
 902003/10 - 402 - 1001 - 1 - 7 - 100 - 104 / 000

Поставки со склада:

(1)	(2)	(3)	(4)	(5)	(6)	(7)	(8)	Артикул №
902103/10	402	1003	1	7	50	104	/ 000	90/00055689
902103/10	402	1003	1	7	100	104	/ 000	90/00055690
902103/10	402	1003	1	7	150	104	/ 000	90/00055691
902103/10	402	1003	1	7	250	104	/ 000	90/00064839
902103/10	402	2003	1	7	50	104	/ 000	90/00064777
902103/10	402	2003	1	7	100	104	/ 000	90/00055695
902103/10	402	2003	1	7	150	104	/ 000	90/00064778
902103/10	402	1003	1	7	50	103	/ 000	90/00055700
902103/10	402	1003	1	7	100	103	/ 000	90/00055701
902103/10	402	1003	1	7	100	104	/ 330(-40...+60°C)	90/00089239
902103/10	402	1003	1	7	100	104	/ 330(0...+100°C)	90/00088375
902103/10	402	1003	1	7	150	104	/ 330(-40...+60°C)	90/00089244
902103/10	402	1003	1	7	150	104	/ 330(0...+100°C)	90/00088279
902103/10	402	1003	1	7	250	104	/ 330(0...+100°C)	90/00089251
902103/31	380	1003	1	6	75	104	/ 000	90/00438406
902103/31	380	1003	1	6	100	104	/ 000	90/00438408
902103/31	380	1003	1	6	150	104	/ 000	90/00438409
902103/31	380	2003	1	6	150	104	/ 000	90/00438410