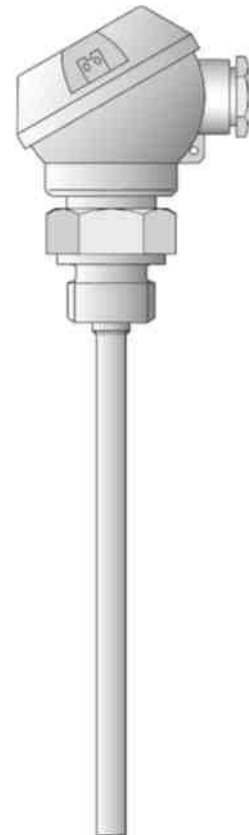


## Termómetro de resistencia de enroscar con cabezal de conexión forma J

- Para temperaturas de hasta -50...+400°C
- Como termómetro de resistencia simple y doble
- Suministrable con convertidor de medida

Los termómetros de resistencia de enroscar son utilizados preferentemente para las mediciones de temperatura en medios líquidos y gaseosos. La estanqueidad fiable de esta forma constructiva tanto para depresiones como sobrepresiones, es criterio importante de selección. Sus ámbitos de aplicación se centran sobre todo en la técnica de frío y de climatización así como en la construcción de calefacciones, hornos y equipos.

De serie se utiliza para la captura de medida un sensor de temperatura Pt 100 conforme a la DIN EN 60 751, clase B en circuito a 2 hilos, existen también las posibilidades de modelos con Pt 500 o bien Pt 1000. La conexión se puede realizar a voluntad como circuitos a tres y cuatro hilos. Como opción se puede integrar en el convertidor de medida en el cabezal de conexión.



### Datos técnicos

#### Anschlusskopf

#### Conexión de proceso

#### Tubo protector

#### Aplicación de medición

#### Tiempos de respuesta

#### Convertidor de medida

#### Accesorio

Forma J, Modelo de Alu fundido a presión, M 16x1,5; IP 54, Temperatura ambiente -40...+100°C

Atención: Temperatura ambiente reducida al usar convertidores de medida, Hoja de tipos 70.7030 (95.6530)

Rosca, Acero inoxidable 1.4571

Acero inoxidable 1.4571, Ø 6mm, Ø 7mm y Ø 8mm

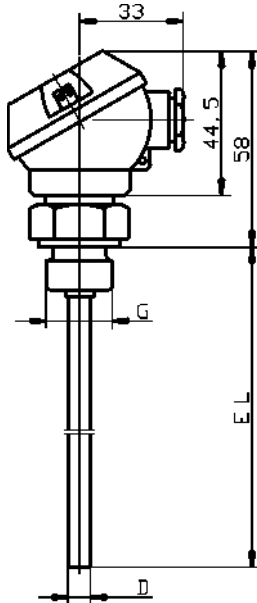
Sensor de temperatura Pt 100, DIN EN 60 751, Cl. B, circuito a dos hilos

$t_{0,9}$  = 14s, en agua 0,2m/s, Ø 7mm

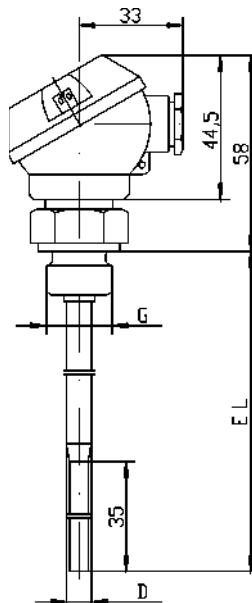
Convertidor de medida analógico 4...20mA, Hoja de tipos 70.7030 (95.6530)

Vaina de protección véase hoja de tipos 90.9721

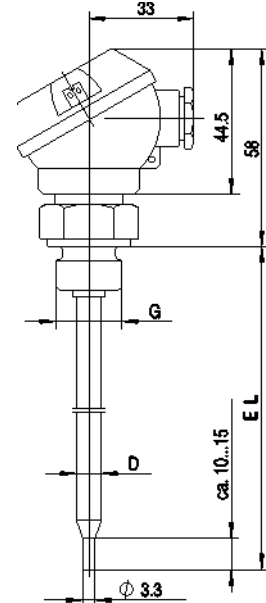
## Dimensiones



Tipo  
902003/10



Tipo  
902003/11



Tipo  
902003/31

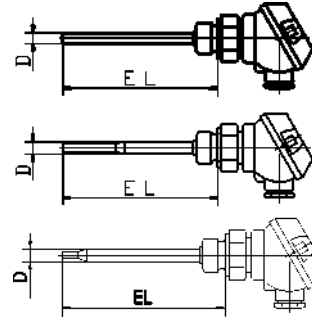
## Datos de pedido: Termómetro de resistencia de enroscar con cabezal de conexión

### modelo J (1) Modelo básico

902003/10 Termómetro de resistencia de enroscar con tubo protector continuo

902003/11 Termómetro de resistencia de enroscar con tubo protector escalonado

902003/31 Termómetro de resistencia de enroscar con tubo protector escalonado  
Para medición de aire



#### (2) Temperatura de aplicación en °C

380 -50...+200°C  
 402 -50...+400°C

#### (3) Aplicación de medida

1001 1 x Pt 100 en circuito tres hilos  
 1003 1 x Pt 100 en circuito dos hilos  
 1011 1 x Pt 100 en circuito cuatro hilos  
 2003 2 x Pt 100 en circuito dos hilos

#### (4) Clase de tolerancia según DIN EN 60 751

1 Clase B (estándar)  
 Clase A

#### (5) Diámetro del tubo protector D en mm

6 Ø 6mm  
 7 Ø 7mm  
 8 Ø 8mm reducido a 6mm

#### (6) Longitud de montaje EL en mm (100 ≤ EL ≤ 1000, EL ≥ 50 con tipo 902003/10)

50 50mm  
 100 100mm  
 150 150mm  
 250 250mm  
 ... Indicación en texto claro (escalonamiento 50mm)

#### (7) Conexión de proceso

103 Racor G 3/8  
 104 Racor G 1/2

#### (8) Adimentos de tipos

000 Sin adimento de tipos  
 330 1 x convertidor de medida analógico, salida 4...20mA<sup>2</sup>, Hoja de tipos 70.7030  
 (95.6530)

### Clave pedido

#### Ejemplo pedido

2. Rango de medición en texto legible

**JUMO GmbH & Co. KG**

Dirección empresa: Moltkestraße 13 - 31, 36039 Fulda,  
Dirección suministro Germany: Mackenrodtstraße 14, 36039  
Fulda, Dirección postal Germany: 36035 Fulda, Germany

Teléfono: +49 661 6003-722  
Telefax: +49 661 6003-601/688  
E-Mail: [mail@jumo.net](mailto:mail@jumo.net)  
Internet: [www.jumo.net](http://www.jumo.net)

# JUMO

**Modelos de stock:**

(1)	(2)	(3)	(4)	(5)	(6)	(7)	(8)	Artículo venta N°.
<hr/>							<hr/>	
<hr/>							<hr/>	