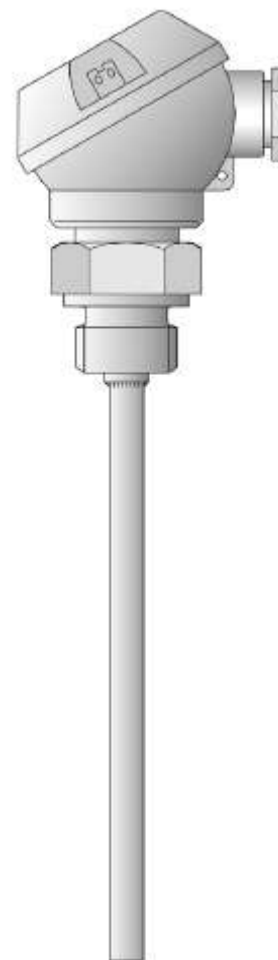


Becsavarható ellenállás-hőmérő J forma fejjel

- Hőmérséklet tartomány -50...+400 °C
- Egyszeres és dupla kivitelben
- Távadóval is szállítható

A becsavarható ellenállás-hőmérőt előszeretettel használják folyadékok és gázok hőmérséklet méréséhez. Ennek a formának a megbízható tömítése mind túlnyomás, mind vákuum esetén fontos kiválasztási kritérium. Alkalmazási területek többek között klíma-, hűtéstechnika, valamint fűtés-, kemence építés.

A mérőbetét alap kivitelben Pt100 DIN EN 60751 szerinti, B osztálypontosságú, kétvezetékes csatlakozással. Természetesen lehetőség van Pt 500 vagy Pt1000 kivitelű mérőbetétre is. A csatlakozás lehet három-, vagy négyvezetékes. Opcionálisan fejbe épített távadóval is szállítható.



Műszaki adatok

Csatlakozó fej

J forma, alumínium szürkeöntvény, M16x1,5; IP54, környezeti hőmérséklet -40...+100°C

Figyelem: redukált környezeti hőmérséklet fejbe épített távadó esetén, 70.7030 és 70.7010 típuslap

Folyamat csatlakozó

Védőcső, nemesacél 1.4571

Védőcső

Nemesacél 1.4571 Ø 6mm, Ø 7 mm, Ø 8 mm

Mérőbetét

Pt100 hőmérséklet érzékelő DIN EN 60751 szerint, B osztálypontosságú

Válaszidő

T_{0,9} = 14 s, vízben 0,2 m/s, Ø 7 mm

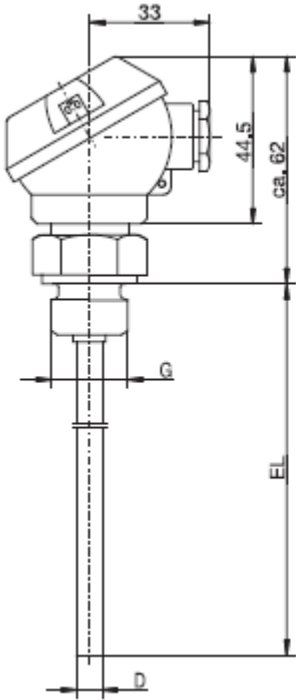
Távadó

Analóg távadó 4...20 mA kimenet, típuslap 70.7030

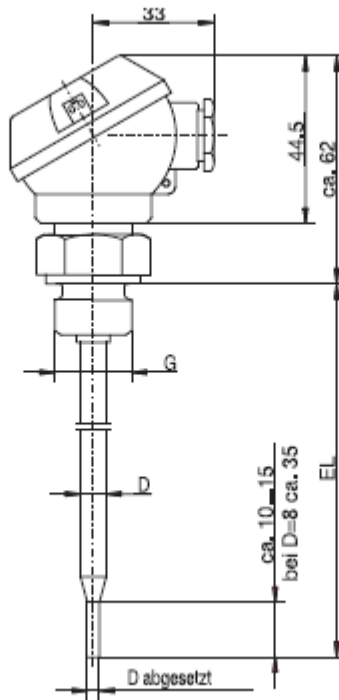
Tartozék

Védőcsövek, 90.9721 típuslap

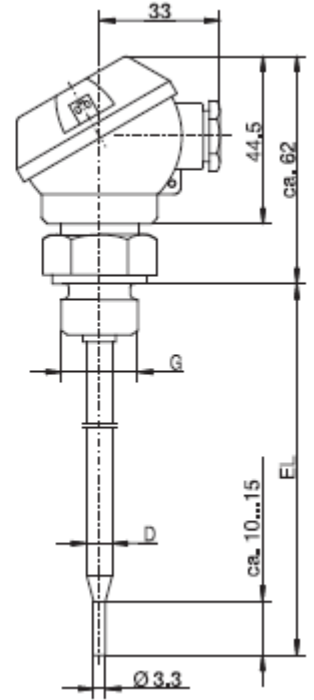
Méreték



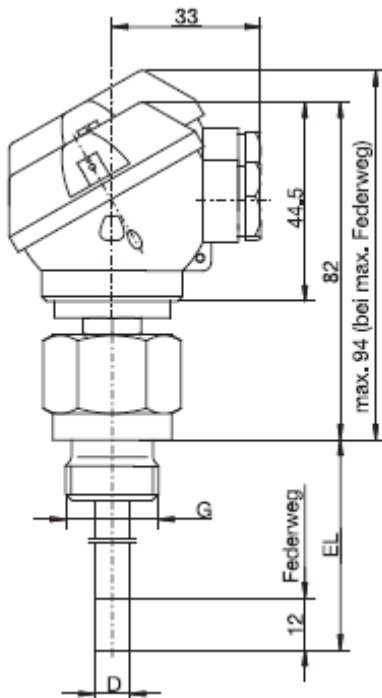
902030/10 típus



902030/11 típus



902030/31 típus

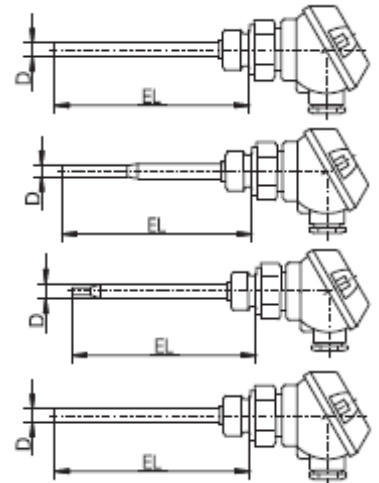


902030/80 típus

Rendelés megadása: becsavarható ellenállás-hőmérő B forma fejjel

(1) alapkivitel

| | |
|-----------|---|
| 902020/10 | Becsavarható ellenállás-hőmérő állandó keresztmetszetű védőcsővel |
| 902030/11 | Becsavarható ellenállás-hőmérő csökkenő keresztmetszetű védőcsővel (Ø 6 ról 3,8 mm-re, Ø 8-ról 6 mm-re) |
| 902030/31 | Becsavarható ellenállás-hőmérő csökkenő keresztmetszetű védőcsővel levegőre |
| 902030/80 | Becsavarható ellenállás-hőmérő rugós csavarzattal, 12 mm rugóút, csatlakozófej 360°-ban forgatható |



(2) Alkalmazási hőmérséklet tartomány °C

| | | | | | | |
|---|---|---|---|--|-----|----------------|
| X | X | | | | 370 | -50 ... +150 |
| | | | X | | 378 | -50 ... +180 |
| X | X | X | | | 380 | -50 ... +200°C |
| X | X | | | | 386 | -50 ... +260°C |
| X | X | | | | 402 | -50 ... +400°C |

(3) Mérőbetét

| | | | | | | |
|---|---|---|---|--|------|------------------------|
| X | X | X | X | | 1001 | 1 x Pt100 3-vezetékes |
| X | X | X | X | | 1003 | 1 x Pt100 2-vezetékes |
| X | X | X | X | | 1005 | 1 x Pt1000 2-vezetékes |
| X | X | X | X | | 1011 | 2 x Pt100 4-vezetékes |
| X | X | X | X | | 2003 | 2 x Pt100 2-vezetékes |

(4) Pontossági osztály DIN EN 60 751

| | | | | | | |
|---|---|---|---|--|---|-----------------------|
| X | X | X | X | | 1 | B osztályú (standard) |
| X | X | X | X | | 2 | A osztályú |

(5) Védőcső keresztmetszet

| | | | | | | |
|---|---|---|---|--|---|---|
| X | X | X | | | 6 | Ø 6 mm (standard) |
| X | | | | | 7 | Ø 7 mm |
| X | X | | X | | 8 | Ø 8 mm lecsökkentve 6 mm-re (90.2030/10 és 90.2030/80 alaptípusok nem csökkennek) |

(6) Beépítési hossz EL mm-ben (100 ≤ EL ≤ 1000, EL ≥ 50 902030/10 és 90.2030/80 típusnál)

| | | | | | | |
|---|---|---|---|--|-----|---------------------------------------|
| X | | | X | | 50 | 50 mm |
| X | X | X | X | | 100 | 100 mm |
| X | X | X | X | | 150 | 150 mm |
| X | X | X | X | | 250 | 250 mm |
| X | X | X | X | | 300 | 300 mm |
| X | X | X | X | | ... | szövegesen megadni (50 mm lépcsőkben) |

(7) Folyamat csatlakozó

| | | | | | | |
|---|---|---|---|--|-----|-------|
| X | X | X | | | 102 | G 1/4 |
| X | X | X | | | 103 | G 3/8 |
| X | X | X | X | | 104 | G 1/2 |

(8) Típus-kiegészítés

| | | | | | | |
|---|---|---|---|--|-----|---|
| X | X | X | X | | 000 | típus-kiegészítés nélkül |
| X | X | X | X | | 330 | 1 x távadó 4...20 mA ¹ kimenet, típuslap 70.7030 (95.6530) |

Rendelési kulcs



Rendelési példa

902030/10 - 402 - 1001 - 1 - 7 - 100 - 104 / 000¹

1. A méréstartományt szövegesen kell megadni.

Raktári kivitelek:

| (1) | (2) | (3) | (4) | (5) | (6) | (7) | (8) | Cikkszám: |
|-----------|-------|--------|-----|-----|-------|-------|----------------------|-------------|
| - | - | - | - | - | - | / | | |
| 902030/10 | - 402 | - 1003 | - 1 | - 6 | - 50 | - 104 | / 000 | 90/00055692 |
| 902030/10 | - 402 | - 1003 | - 1 | - 6 | - 100 | - 104 | / 000 | 90/00055693 |
| 902030/10 | - 402 | - 1003 | - 1 | - 6 | - 150 | - 104 | / 000 | 90/00055694 |
| 902030/10 | - 402 | - 1003 | - 1 | - 6 | - 300 | - 104 | / 000 | 90/00065691 |
| 902030/10 | - 402 | - 1003 | - 1 | - 7 | - 50 | - 104 | / 000 | 90/00055689 |
| 902030/10 | - 402 | - 1003 | - 1 | - 7 | - 100 | - 104 | / 000 | 90/00055690 |
| 902030/10 | - 402 | - 1003 | - 1 | - 7 | - 150 | - 104 | / 000 | 90/00055691 |
| 902030/10 | - 402 | - 1003 | - 1 | - 7 | - 250 | - 104 | / 000 | 90/00064839 |
| 902030/10 | - 402 | - 2003 | - 1 | - 7 | - 50 | - 104 | / 000 | 90/00064777 |
| 902030/10 | - 402 | - 2003 | - 1 | - 7 | - 100 | - 104 | / 000 | 90/00055695 |
| 902030/10 | - 402 | - 2003 | - 1 | - 7 | - 150 | - 104 | / 000 | 90/00064778 |
| 902030/10 | - 402 | - 1003 | - 1 | - 7 | - 50 | - 103 | / 000 | 90/00055700 |
| 902030/10 | - 402 | - 1003 | - 1 | - 7 | - 100 | - 103 | / 000 | 90/00055701 |
| 902030/10 | - 402 | - 1003 | - 1 | - 7 | - 100 | - 104 | / 330 (-40...+60 °C) | 90/00089239 |
| 902030/10 | - 402 | - 1003 | - 1 | - 7 | - 100 | - 104 | / 330 (0...100 °C) | 90/00088375 |
| 902030/10 | - 402 | - 1003 | - 1 | - 7 | - 150 | - 104 | / 330 (0...100 °C) | 90/00088279 |
| 902030/10 | - 402 | - 1005 | - 1 | - 7 | - 100 | - 104 | / 000 | 90/00311992 |
| 902030/10 | - 402 | - 1005 | - 1 | - 7 | - 150 | - 104 | / 000 | 90/00316307 |
| 902030/31 | - 380 | - 1003 | - 1 | - 6 | - 75 | - 104 | / 000 | 90/00438406 |
| 902030/31 | - 380 | - 1003 | - 1 | - 6 | - 100 | - 104 | / 000 | 90/00438408 |
| 902030/31 | - 380 | - 1003 | - 1 | - 6 | - 150 | - 104 | / 000 | 90/00438409 |