

JUMO GmbH & Co. KG

Leveringsadresse: Mackenrodtstraße 14,
36039 Fulda, Tyskland
Postadresse: 36035 Fulda, Tyskland
Telefon: +49 661 6003-0
Telefax: +49 661 6003-607
E-Mail: mail@jumo.net
Internet: www.jumo.net

JUMO Måle- og Regulerings teknik A/S

Fabriksvænget 16,
Postboks 80
4130 Viby Sj, Danmark
Telefon: +45 46 19 46 66
Telefax: +45 46 19 43 63
E-Mail: info.dk@jumo.net
Internet: www.jumo.dk

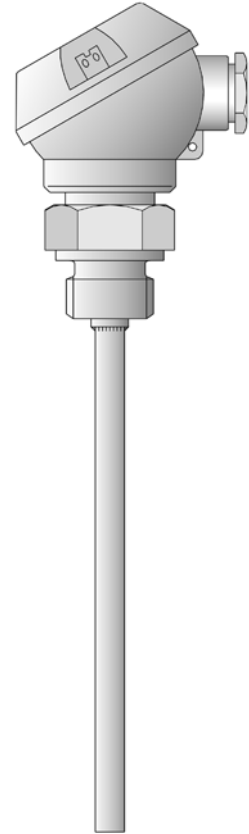


Modstandstermometre til indskrining med tilslutningshoved form J

- Til temperaturer fra -50 til +400 °C
- Som enkelt og dobbelt modstandstermometer
- Kan leveres med transmitter
- Beskyttelsesklasse IP65

Modstandstermometre til indskrining anvendes fortrinsvist til temperaturmålinger i flydende og gasformige medier. Denne monteringsforms pålidelige tætning ved både under- og overtryk er et vigtigt valgkriterium. Anvendelsesområder er bl.a. inden for klima- og køleteknik samt bygning af varmeanlæg, ovne og maskiner.

Måleindsatsen indeholder seriemæssigt en Pt 100-temperatursensor iht. DIN EN 60 751, klasse B, i en 2-leder tilslutning; udførelser med Pt 500 eller Pt 1000 kan også leveres. Det er også muligt at levere føleren i 3- eller 4- leder tilslutning. Som option kan en transmitter integreres i tilslutningshovedet.



Tekniske data

Tilslutningshoved

Form J, trykstøbt aluminium, M 16x1,5; IP65, omgivelsestemperatur -40 ... +100 °C
Bemærk: reduceret omgivelsestemperatur ved brug af transmittere, typeblad 70.7030

Procestilslutning

Gevind, rustfrit stål 1.4571

Følerrør

Rustfrit stål 1.4571, Ø 6 mm og Ø 8 mm

Måleindsats

Pt 100-temperatursensor, DIN EN 60 751, kl. B, 2-leder tilslutning

Reaktionstider

$t_{0,9} = 14$ s, i vand 0,2 m/s, Ø 7 mm

Transmittere

Analog transmitter, udgang 4...20 mA, typeblad 70.7030

Tilbehør

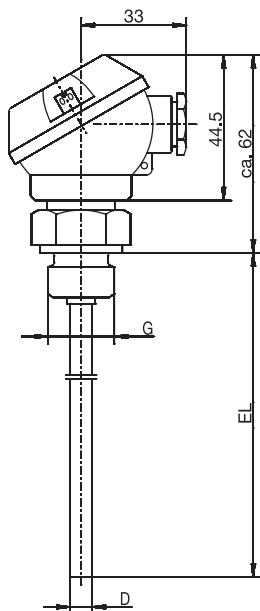
Lomme, typeblad 90.9721

JUMO GmbH & Co. KG
 Leveringsadresse: Mackenrodtstraße 14,
 36039 Fulda, Tyskland
 Postadresse: 36035 Fulda, Tyskland
 Telefon: +49 661 6003-0
 Telefax: +49 661 6003-607
 E-Mail: mail@jumo.net
 Internet: www.jumo.net

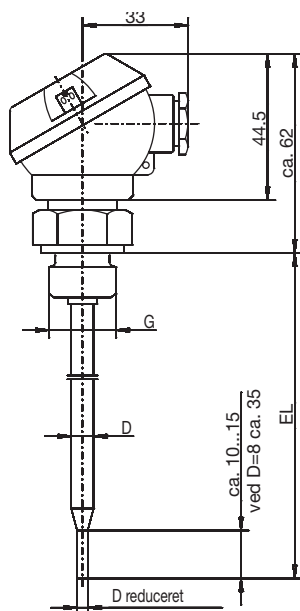
JUMO Måle- og Regulerings teknik A/S
 Fabriksvænget 16,
 Postboks 80
 4130 Viby Sj, Danmark
 Telefon: +45 46 19 46 66
 Telefax: +45 46 19 43 63
 E-Mail: info.dk@jumo.net
 Internet: www.jumo.dk



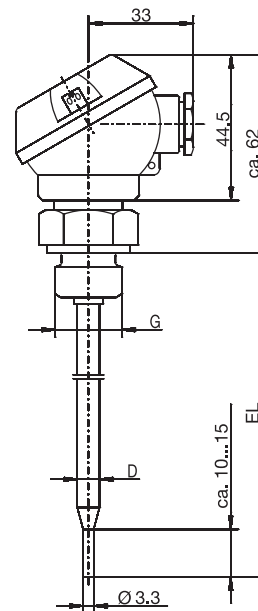
Dimensioner



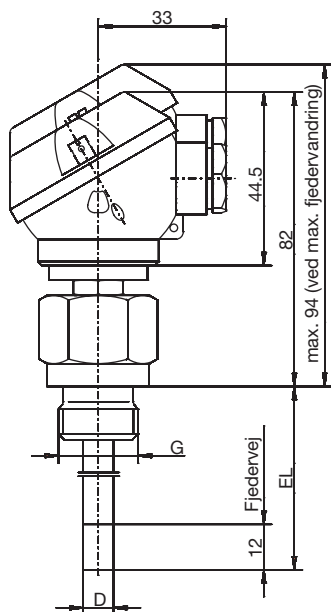
Type 902030/10



Type 902030/11



Type 902030/31

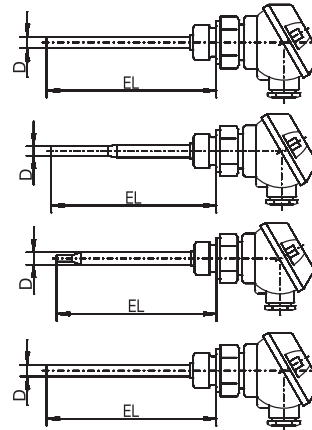


Type 902030/80

Bestillingsoplysninger: Modstandstermometre til indskrunding med tilslutningshoved form J

(1) Grundtype

902030/10	Modstandstermometre til indskrunding med gennemgående følerør
902030/11	Modstandstermometre til indskrunding med reduceret følerør (ved Ø 6 til 3,8 mm; ved Ø 8 til 6 mm)
902030/31	Modstandstermometre til indskrunding med reduceret følerør til luftmåling
902030/80	Modstandstermometre til indskrunding med fjedrende forskrunding, 12 mm fjedervandring, 360° drejeligt tilslutningshoved



(2) Driftstemperatur i °C

x x	647	-20 ... +150 °C (kun i forbindelse med toleranceklasse B og 1x Pt100/1x Pt1000 i 2-leder-slutning)
x	378	-50 ... +180 °C
x x x	380	-50 ... +200 °C
x x x	386	-50 ... +260 °C
x x	402	-50 ... +400 °C

(3) Måleindsats

x x x x	1001	1 x Pt 100 i 3-leder tilslutning
x x x x	1003	1 x Pt 100 i 2-leder tilslutning
x x x x	1005	1 x Pt 1000 i 2-leder tilslutning
x x x x	1011	1 x Pt 100 i 4-leder tilslutning
x x x x	2003	2 x Pt 100 i 2-leder tilslutning

(4) Toleranceklasse iht. DIN EN 60 751

x x x x	1	Klasse B (standard)
x x x x	2	Klasse A

(5) Følerørets diameter D i mm

x x x	6	Ø 6 mm (standard)
x x x	8	Ø 8 mm reduceret til 6mm

(6) Indbygningslængde EL i mm (100 ≤ EL ≤ 1000)

x	x	50	50 mm
x x	x x	100	100 mm
x x x	x x	150	150 mm
x x x x	x x	250	250 mm
x x x x	x x	300	300 mm
x x x x	x x	...	Angives i klartekst (trin på 50 mm)

(7) Procestilslutning

x x x	102	Forskrunding G 1/4
x x x	103	Forskrunding G 3/8
x x x x	104	Forskrunding G 1/2

(8) Option

x x x x	000	Uden option
x x x x	330	1 x analog transmitter, udgang 4 ... 20 mA ¹ , typeblad 70.7030

Bestillingsnøgle	(1)	(2)	(3)	(4)	(5)	(6)	(7)	(8)							
Bestillingseksempel	902030/10	-	402	-	1001	-	1	-	7	-	100	-	104	/	000

¹ Angiv måleområde i klartekst.

JUMO GmbH & Co. KG

Leveringsadresse: Mackenrodtstraße 14,
36039 Fulda, Tyskland
Postadresse: 36035 Fulda, Tyskland
Telefon: +49 661 6003-0
Telefax: +49 661 6003-607
E-Mail: mail@jumo.net
Internet: www.jumo.net

JUMO Måle- og Regulerings teknik A/S

Fabriksvænget 16,
Postboks 80
4130 Viby Sj, Danmark
Telefon: +45 46 19 46 66
Telefax: +45 46 19 43 63
E-Mail: info.dk@jumo.net
Internet: www.jumo.dk

**Lagerførte udførelser**

(1)	(2)	(3)	(4)	(5)	(6)	(7)	(8)	Salgs- artikelnr.
902030/10	- 402	- 1003	- 1	- 6	- 50	- 104 /	000	90/00055692
902030/10	- 402	- 1003	- 1	- 6	- 100	- 104 /	000	90/00055693
902030/10	- 402	- 1003	- 1	- 6	- 150	- 104 /	000	90/00055694
902030/10	- 402	- 1003	- 1	- 6	- 300	- 104 /	000	90/00065691
902030/10	- 402	- 1003	- 1	- 7	- 50	- 104 /	000	90/00055689
902030/10	- 402	- 1003	- 1	- 7	- 100	- 104 /	000	90/00055690
902030/10	- 402	- 1003	- 1	- 7	- 150	- 104 /	000	90/00055691
902030/10	- 402	- 1003	- 1	- 7	- 250	- 104 /	000	90/00064839
902030/10	- 402	- 2003	- 1	- 7	- 50	- 104 /	000	90/00064777
902030/10	- 402	- 2003	- 1	- 7	- 100	- 104 /	000	90/00055695
902030/10	- 402	- 2003	- 1	- 7	- 150	- 104 /	000	90/00064778
902030/10	- 402	- 1003	- 1	- 7	- 50	- 103 /	000	90/00055700
902030/10	- 402	- 1003	- 1	- 7	- 100	- 103 /	000	90/00055701
902030/10	- 402	- 1003	- 1	- 7	- 100	- 104 /	330 (-40 ... +60 °C)	90/00089239
902030/10	- 402	- 1003	- 1	- 7	- 100	- 104 /	330 (0 ... 100 °C)	90/00088375
902030/10	- 402	- 1003	- 1	- 7	- 150	- 104 /	330 (0 ... 100 °C)	90/00088279
902030/10	- 402	- 1005	- 1	- 7	- 100	- 104 /	000	90/00311992
902030/10	- 402	- 1005	- 1	- 7	- 150	- 104 /	000	90/00316307
902030/31	- 380	- 1003	- 1	- 6	- 75	- 104 /	000	90/00438406
902030/31	- 380	- 1003	- 1	- 6	- 100	- 104 /	000	90/00438408
902030/31	- 380	- 1003	- 1	- 6	- 150	- 104 /	000	90/00438409