

JUMO GmbH & Co. KG
Adresse de livraison :
Mackenrodtstraße 14,
36039 Fulda, Allemagne
Adresse postale :
36035 Fulda, Allemagne
Tél. : +49 661 6003-0
Fax. : +49 661 6003-607
E-Mail : mail@jumo.net
Internet : www.jumo.net

JUMO Régulation SAS
Actipôle Borny
7 rue des Drapiers
B.P. 45200
57075 Metz - Cedex 3, France
Tél. : +33 3 87 37 53 00
Fax. : +33 3 87 37 89 00
E-Mail : info.fr@jumo.net
Internet : www.jumo.fr

JUMO AUTOMATION
S.P.R.L. / P.G.M.B.H. / B.V.B.A
Industriestraße 18
4700 Eupen, Belgique
Tél. : +32 87 59 53 00
Fax. : +32 87 74 02 03
E-Mail : info@jumo.be
Internet : www.jumo.be

JUMO
Mess- und Regeltechnik AG
Laubisrütistrasse 70
8712 Stäfa, Suisse
Tél. : +41 44 928 24 44
Fax. : +41 44 928 24 48
E-Mail : info@jumo.ch
Internet : www.jumo.ch

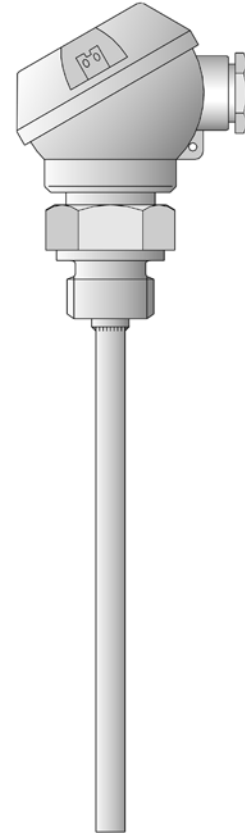


Sondes à résistance à visser avec tête de raccordement forme J

- Pour températures comprises entre -50 à +400°C
- Sonde à résistance simple ou double
- Variante avec convertisseur de mesure
- Indice de protection IP65

Les sondes à résistance à visser sont utilisées principalement pour les mesures de température dans les milieux liquides et gazeux. L'étanchéité éprouvée de cette forme de montage en cas de dépression ou de surpression est un critère de choix important. Principaux domaines d'utilisation : la climatisation, le froid industriel ainsi que l'installation de chauffages, la construction de fours et de machines spéciales.

En standard, une sonde Pt100 suivant EN 60751, classe B en montage 2 fils est insérée dans l'élément de mesure. Les exécutions en Pt500 ou Pt1000 sont possibles. Le raccordement en montage 3 et 4 fils est aussi possible. En option, un convertisseur de mesure peut être intégré dans la tête de raccordement.



Caractéristiques techniques

Tête de raccordement	Forme J, fonte d'aluminium, M 16x1,5; IP65, température ambiante -40 à +100 °C Attention : température ambiante réduite avec convertisseurs de mesure, fiche technique 70.7030
Raccordement au process	Filetage, acier inoxydable AISI 316 Ti
Gaine de protection	Acier inoxydable AISI 316 Ti, Ø 6 mm et Ø 8 mm
Élément de mesure	Capteur de température Pt100, EN 60751, classe B, montage 2 fils
Temps de réponse	$t_{0,5} = 5$ s, $t_{0,9} = 14$ s, dans l'eau 0,4 m/s, Ø 6 mm
Convertisseur de mesure	Convertisseur de mesure analogique sortie 4 - 20 mA, fiche technique 70.7030
Accessoire	Doigts de gant, fiche technique 90.9710 (90.9721)

JUMO GmbH & Co. KG
 Adresse de livraison :
 Mackenrodtstraße 14,
 36039 Fulda, Allemagne
 Adresse postale :
 36035 Fulda, Allemagne
 Tél. : +49 661 6003-0
 Fax. : +49 661 6003-607
 E-Mail : mail@jumo.net
 Internet : www.jumo.net

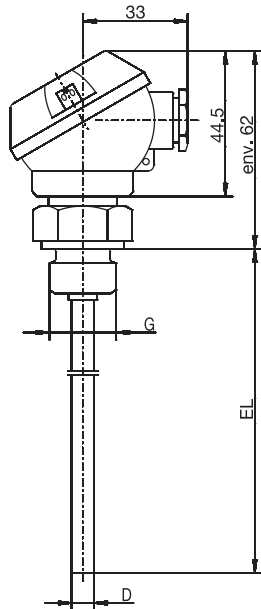
JUMO Régulation SAS
 Actipôle Borny
 7 rue des Drapiers
 B.P. 45200
 57075 Metz - Cedex 3, France
 Tél. : +33 3 87 37 53 00
 Fax. : +33 3 87 37 89 00
 E-Mail : info.fr@jumo.net
 Internet : www.jumo.fr

JUMO AUTOMATION
 S.P.R.L. / P.G.M.B.H. / B.V.B.A
 Industriestraße 18
 4700 Eupen, Belgique
 Tél. : +32 87 59 53 00
 Fax. : +32 87 74 02 03
 E-Mail : info@jumo.be
 Internet : www.jumo.be

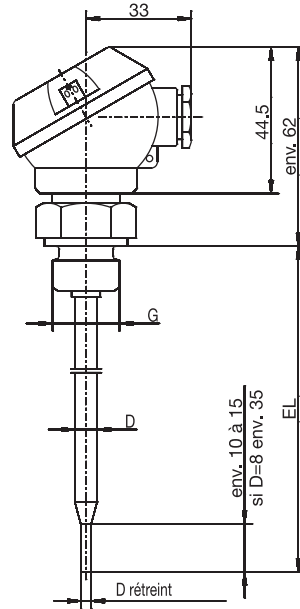
JUMO
 Mess- und Regeltechnik AG
 Laubisrütistrasse 70
 8712 Stäfa, Suisse
 Tél. : +41 44 928 24 44
 Fax. : +41 44 928 24 48
 E-Mail : info@jumo.ch
 Internet : www.jumo.ch



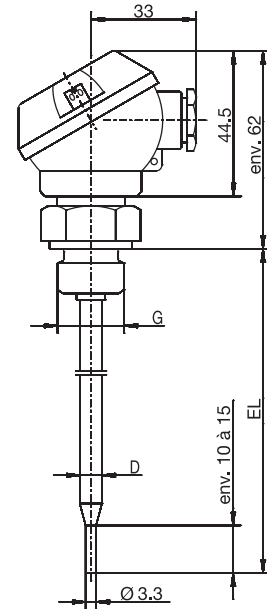
Dimensions



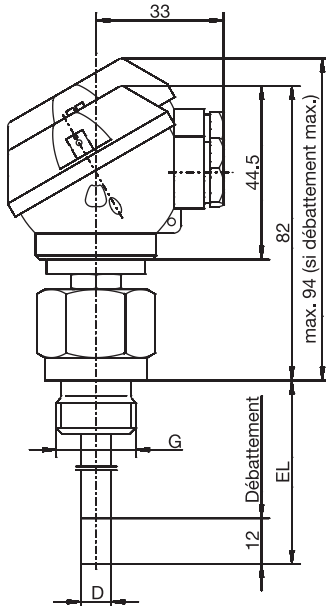
Type 902030/10



Type 902030/11



Type 902030/31



Type 902030/80

JUMO GmbH & Co. KG
 Adresse de livraison :
 Mackenrodtstraße 14,
 36039 Fulda, Allemagne
 Adresse postale :
 36035 Fulda, Allemagne
 Tél. : +49 661 6003-0
 Fax : +49 661 6003-607
 E-Mail : mail@jumo.net
 Internet : www.jumo.net

JUMO Régulation SAS
 Actipôle Borny
 7 rue des Drapiers
 B.P. 45200
 57075 Metz - Cedex 3, France
 Tél. : +33 3 87 37 53 00
 Fax : +33 3 87 37 89 00
 E-Mail : info.fr@jumo.net
 Internet : www.jumo.fr

JUMO AUTOMATION
 S.P.R.L. / P.G.M.B.H. / B.V.B.A
 Industriestraße 18
 4700 Eupen, Belgique
 Tél. : +32 87 59 53 00
 Fax : +32 87 74 02 03
 E-Mail : info@jumo.be
 Internet : www.jumo.be

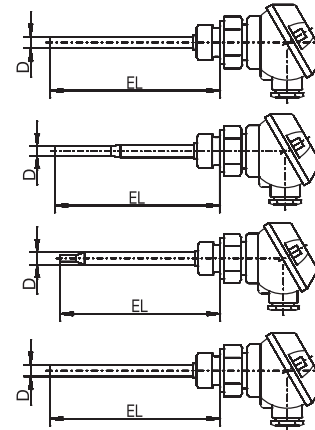
JUMO
 Mess- und Regeltechnik AG
 Laubisrütistrasse 70
 8712 Stäfa, Suisse
 Tél. : +41 44 928 24 44
 Fax : +41 44 928 24 48
 E-Mail : info@jumo.ch
 Internet : www.jumo.ch



Références de commande : sondes à résistance à visser avec tête de raccordement forme J

(1) Type de base

902030/10	Sonde à résistance à visser avec gaine de protection lisse
902030/11	Sonde à résistance à visser avec embout rétreint (pour Ø 6 à Ø 3,8 mm ; pour Ø 8 à Ø 6 mm)
902030/31	Sonde à résistance à visser avec embout rétreint pour mesurer l'air
902030/80	Sonde à résistance à visser avec raccord fileté à ressort, débattement 12 mm, tête de raccordement pivotable sur 360°



(2) Température d'utilisation en °C

x x	647	-20 à +150 °C (uniquement avec classe B et 1x Pt100/1x Pt1000 en montage 2 fils)
x	378	-50 à +180 °C
x x x	380	-50 à +200 °C
x x	386	-50 à +260 °C
x x	402	-50 à +400 °C

(3) Élément de mesure

x x x x	1001	1x Pt100 en montage 3 fils
x x x x	1003	1x Pt100 en montage 2 fils
x x x x	1005	1x Pt1000 en montage 2 fils
x x x x	1011	1x Pt100 en montage 4 fils
x x x x	2003	2x Pt100 en montage 2 fils

(4) Classe de tolérance suivant EN 60751

x x x x	1	Classe B (standard)
x x x x	2	Classe A

(5) Diamètre de la gaine de protection D en mm

x x x	6	Ø 6 mm (standard)
x	8	Ø 8 mm

(6) Longueur utile EL en mm (100 ≤ EL ≤ 1000)

x	50	50 mm
x x x x	100	100 mm
x x x x	150	150 mm
x x x x	250	250 mm
x x x x	300	300 mm
x x x x	...	A indiquer en clair (par palier de 50 mm)

(7) Raccordement au process

x x x	102	Raccord 1/4" G
x x x	103	Raccord 3/8" G
x x x x	104	Raccord 1/2" G

(8) Options

x x x x	000	Sans options
x x x x	330	1x convertisseur de mesure analogique sortie 4 - 20mA ¹ , fiche technique 70.7030

Code de commande	(1)	(2)	(3)	(4)	(5)	(6)	(7)	(8)							
Exemple de commande	902030/10	-	402	-	1001	-	1	-	6	-	100	-	104	/	000

¹ Préciser l'étendue de mesure.

JUMO GmbH & Co. KG
 Adresse de livraison :
 Mackenrodtstraße 14,
 36039 Fulda, Allemagne
 Adresse postale :
 36035 Fulda, Allemagne
 Tél. : +49 661 6003-0
 Fax : +49 661 6003-607
 E-Mail : mail@jumo.net
 Internet : www.jumo.net

JUMO Régulation SAS
 Actipôle Borny
 7 rue des Drapiers
 B.P. 45200
 57075 Metz - Cedex 3, France
 Tél. : +33 3 87 37 53 00
 Fax : +33 3 87 37 89 00
 E-Mail : info.fr@jumo.net
 Internet : www.jumo.fr

JUMO AUTOMATION
S.P.R.L. / P.G.M.B.H. / B.V.B.A
 Industriestraße 18
 4700 Eupen, Belgique
 Tél. : +32 87 59 53 00
 Fax : +32 87 74 02 03
 E-Mail : info@jumo.be
 Internet : www.jumo.be

JUMO
Mess- und Regeltechnik AG
 Laubisrütistrasse 70
 8712 Stäfa, Suisse
 Tél. : +41 44 928 24 44
 Fax : +41 44 928 24 48
 E-Mail : info@jumo.ch
 Internet : www.jumo.ch



Exécutions disponibles sur stock

(1)	(2)	(3)	(4)	(5)	(6)	(7)	(8)	Numéro d'article
902030/10	- 380	- 2003	- 1	- 6	- 50	- 104 /	000	90/00533450
902030/10	- 380	- 2003	- 1	- 6	- 100	- 104 /	000	90/00533451
902030/10	- 380	- 2003	- 1	- 6	- 150	- 104 /	000	90/00533452
902030/10	- 402	- 1003	- 1	- 6	- 50	- 104 /	000	90/00055692
902030/10	- 402	- 1003	- 1	- 6	- 100	- 104 /	000	90/00055693
902030/10	- 402	- 1003	- 1	- 6	- 150	- 104 /	000	90/00055694
902030/10	- 402	- 1003	- 1	- 6	- 300	- 104 /	000	90/00065691
902030/10	- 402	- 1003	- 1	- 6	- 250	- 104 /	000	90/00533433
902030/10	- 402	- 2003	- 1	- 6	- 50	- 104 /	000	90/00383011
902030/10	- 402	- 2003	- 1	- 6	- 100	- 104 /	000	90/00526429
902030/10	- 402	- 2003	- 1	- 6	- 150	- 104 /	000	90/00533442
902030/10	- 402	- 1003	- 1	- 6	- 50	- 103 /	000	90/00478984
902030/10	- 402	- 1003	- 1	- 6	- 100	- 103 /	000	90/00424045
902030/10	- 380	- 1003	- 1	- 6	- 100	- 104 /	330(-40 à +60 °C)	90/00533453
902030/10	- 647	- 1003	- 1	- 6	- 100	- 104 /	330(0 à 100 °C)	90/00533454
902030/10	- 647	- 1003	- 1	- 6	- 150	- 104 /	330(0 à 100 °C)	90/00533468
902030/10	- 402	- 1005	- 1	- 6	- 100	- 104 /	000	90/00359611
902030/10	- 402	- 1005	- 1	- 6	- 150	- 104 /	000	90/00411610
902030/10	- 647	- 1003	- 1	- 6	- 50	- 104 /	000	90/00533448
902030/10	- 647	- 1003	- 1	- 6	- 100	- 104 /	000	90/00533449
902030/10	- 647	- 1003	- 1	- 6	- 150	- 104 /	000	90/00508957
902030/31	- 380	- 1003	- 1	- 6	- 75	- 104 /	000	90/00438406
902030/31	- 380	- 1003	- 1	- 6	- 100	- 104 /	000	90/00438408
902030/31	- 380	- 1003	- 1	- 6	- 150	- 104 /	000	90/00438409