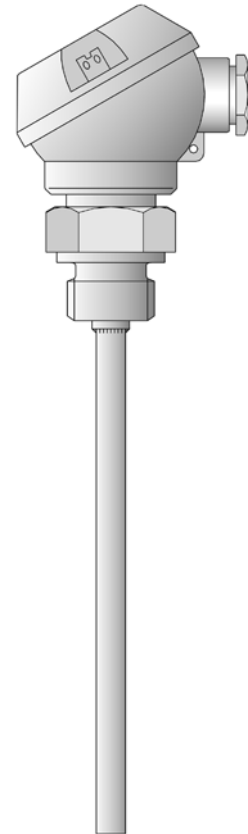


## 拧入式热电阻-J 型接线盒

- 测温范围-50~+400°C
- 单支或双支型热电阻温度传感器
- 可选一体化温度变送器
- 防护等级 IP65



该产品尤其适合用于液体和气体的温度测量，对正压和负压的可靠密封性是选择热电阻的一个重要标准。应用领域：HVAC、制冷机组、加热装置、烤箱、熔炉和工厂等。

热电阻插芯通常采用 Pt100 温度传感器-符合 DIN EN 60751 B 级，也可提供 Pt500 或 Pt1000。

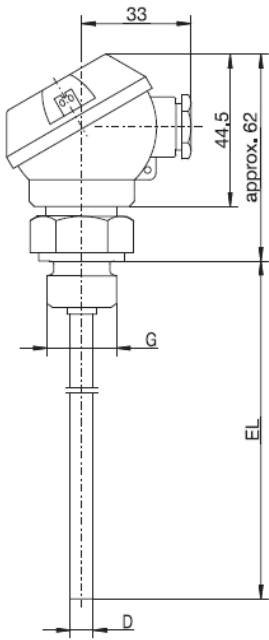
接线方式：两线、三线或四线连接。

一体化温度变送器可选。

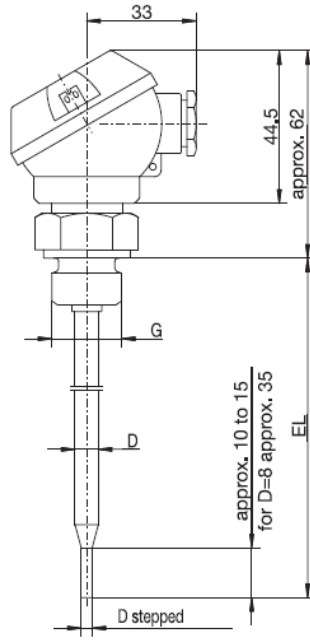
### 技术数据

接线盒	J 型，铸铝外壳，M16×1.5，IP65，环境温度-40~+100°C 注意：带温度变送器时，允许的环境温度会降低（见数据单 707030）
过程连接	螺纹，不锈钢 1.4571
保护管	不锈钢 1.4571，Φ6mm、Φ7mm 和 Φ8mm 外径
热电阻插芯	Pt100 温度传感器-符合 DIN EN 60751 B 级精度 两线制
响应时间	$t_{0.5}=5\text{sec}$ ， $t_{0.9}=14\text{sec}$ ，在水中 0.4m/sec，6mm 外径
变送器	模拟电路温度变送器，输出 4~20mA，见数据单 707030
可选附件	各种保护管，见数据单 909710（原 909721）

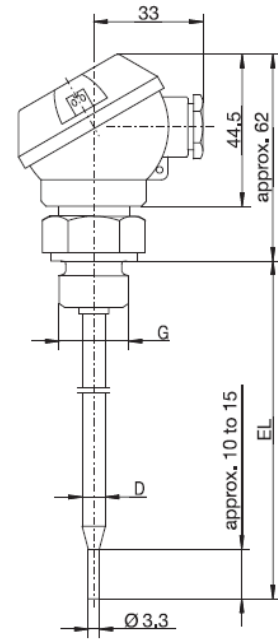
外形尺寸



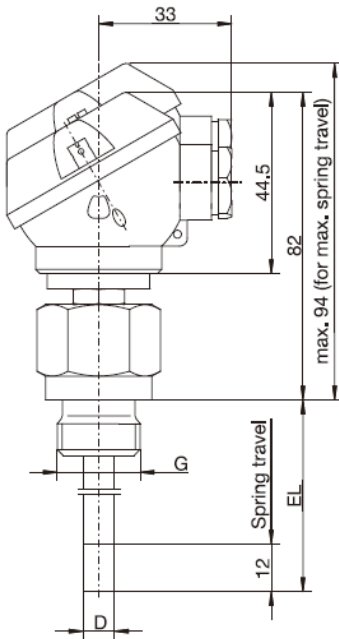
型号 902030/10



型号 902030/11



型号 902030/31



型号 902030/80

选型说明：拧入式热电阻-J 型接线盒

(1) 基本型号

902030/10	拧入式热电阻 直管	
902030/11	拧入式热电阻 变径保护管 (Φ6mm 至 Φ3.3mm, Φ8mm 至 Φ6mm)	
902030/31	拧入式热电阻 变径保护管 适用于气体测量	
902030/80	拧入式热电阻 带防震连接螺纹 12mm 伸缩量, 接线盒可以 360 度旋转	

(2) 测温范围 °C

× ×	647	-20~+150°C (只适用于 B 级精度的 1xPt100/1xPt1000 二线制)
× × ×	378	-50~+180°C
× × ×	380	-50~+200°C
× × ×	386	-50~+260°C
× × ×	402	-50~+400°C

(3) 热电阻插芯

× × × ×	1001	1xPt100 三线制
× × × ×	1003	1xPt100 二线制
× × × ×	1005	1xPt1000 二线制
× × × ×	1011	1xPt100 四线制
× × × ×	2003	2xPt100 二线制

(4) 精度等级 DIN EN 60751

× × × ×	1	B 级 (标准型)
× × × ×	2	A 级 (不与两线制代码共用)

(5) 保护管直径 D mm

× × ×	6	Φ6mm (标准型, 对应型号 902030/31, 6 为 6mm-3.3mm)
×	7	Φ7mm
× × ×	8	Φ8mm 变径到 6mm (基本型 902030/10 与 902030/80 不能变径)

(6) 插深 EL mm (100≤EL≤1000)

×	×	50	50mm
× × × ×	100	100mm	
× × × ×	150	150mm	
× × × ×	250	250mm	
× × × ×	300	300mm	
× × × ×	...	自定义长度 (50mm 最小间距)	

(7) 过程连接

× × ×	102	G1/4 螺纹
× × ×	103	G3/8 螺纹
× × × ×	104	G1/2 螺纹

(8) 附加选项

× × × ×	000	无
× ×	076	带中国船级社认证
× × × ×	330	1x模拟电路温度变送器, 输出 4~20mA <sup>1</sup> , 见数据单 707030 (只针对 Pt100 两线制, 与 1003 代码配合使用)

选型代码	(1)	(2)	(3)	(4)	(5)	(6)	(7)	(8)							
选型举例	902030/10	—	402	—	1001	—	1	—	6	—	100	—	104	/	000

<sup>1</sup> 请阐明测量范围