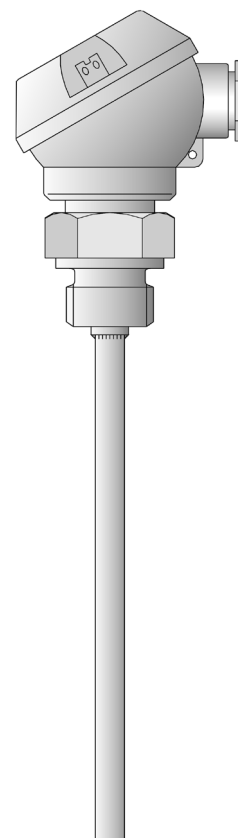


Odporový teplomer s pripojovacím závitom hlavica typ J

- Pre teploty od -50...+400°C
- Jednoduché alebo dvojité prevedenie
- Dodávané aj s prevodníkom

Odporové teplomery s pripojovacím závitom sú používané pri meraniach teploty v kvapalných alebo plynných médiách. Spoľahlivá tesnosť ich prevedenia pri podtlaku alebo pretlaku je dôležitým výberovým kritériom. Používajú sa hlavne v oblasti klimatizácie a chladenia ako aj v oblasti vykurovania, pri výrobe pecí a prístrojov.

Ako snímač sa sériovo používa teplotný senzor Pt 100 podľa DIN EN 60 751, trieda B v dvojvodičovom prevedení, možné je aj prevedenie s Pt 500 alebo Pt 1000, ako aj troj- alebo štvorvodičové prevedenie. Možná je aj voľba prevodníka v hlavici.



Technické údaje

Hlavica

typ J, hliníkový tlakový odliatok, Pg 9, IP 54, teplota okolia -20...+100°C
Upozornenie: redukovaná teplota okolia pri nasadení prevodníkov (viď typový list 90.2603)

Procesné pripojenie

závit, nerez 1.4571

Ochranná trubka

nerez 1.4571, Ø 7mm a Ø 8mm

Teplomerová vložka

Pt 100-teplotný senzor, DIN EN 60 751, tr. B, dvojvodič

Reakčný čas

$t_{0,9} = 5s$, vo vode 0,2m/s, Ø 7mm

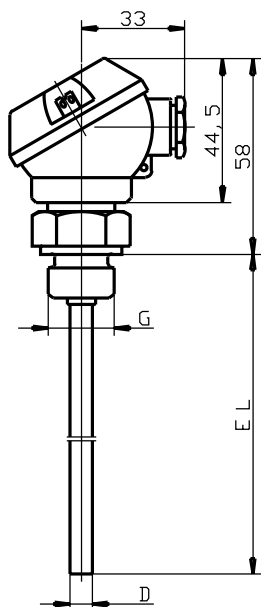
Prevodník

analogový prevodník typ 902603/10, viď typový list 90.2603

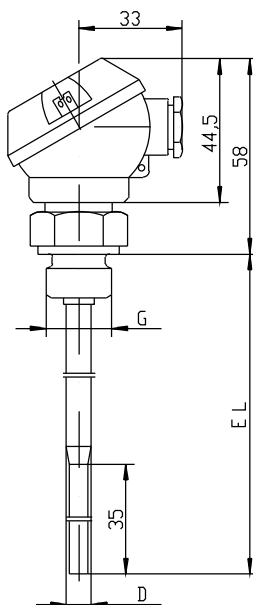
Príslušenstvo

ochranná ímka, viď typový list 90.9721

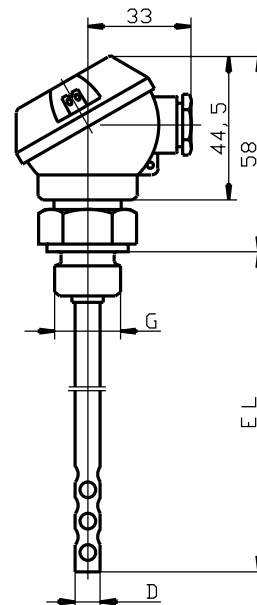
Rozmery



Typ 902003/10



Typ 902003/11

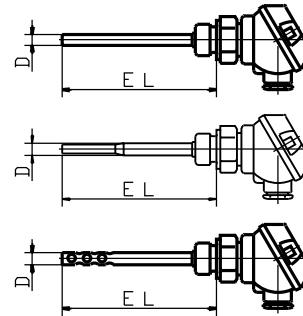


Typ 902003/30

Objednávacie údaje: Odporový teplomer s pripojovacím závitom, hlavica typ J

(1) Základné vyhotovenie

| | | | |
|---|---|--|---|
| | | 902003/10 | Odporový teplomer s pripojovacím závitom a prechodnou ochrannou trúbkou |
| | | 902003/11 | Odporový teplomer s pripojovacím závitom a zúženou ochrannou trúbkou |
| | | 902003/30 | Odporový teplomer s pripojovacím závitom a dierovanou ochrannou trúbkou |
| | | (2) Merací rozsah °C | |
| | x | 390 | -50...+300°C |
| x | x | 402 | -50...+400°C |
| | | (3) Snímač | |
| x | x | 1001 | 1 x Pt 100, trojvodič |
| x | x | 1003 | 1 x Pt 100, dvojvodič |
| x | x | 1011 | 1 x Pt 100, štvorvodič |
| x | x | 2003 | 2 x Pt 100, dvojvodič |
| | | (4) Trieda presnosti podľa DIN EN 60 751 | |
| x | x | 1 | trieda B (štandard) |
| x | x | 2 | trieda A |
| | | (5) Priemer ochrannej trúbky D v mm | |
| x | | 7 | Ø 7mm |
| | x | 8 | Ø 8mm zúžený na 6mm |
| | | 8 | Ø 8mm |
| | | (6) Ponor EL v mm (100 ≤ EL ≤ 1000, EL ≥ 50 pri type 902003/10) | |
| x | | 50 | 50mm |
| x | x | 100 | 100mm |
| x | x | 150 | 150mm |
| x | x | 250 | 250mm |
| x | x | ... | iný (stupňovanie 50mm) |
| | | (7) Procesné pripojenie | |
| x | x | 103 | závit G 3/8 |
| x | x | 104 | závit G 1/2 |
| | | (8) Typové dodatky | |
| x | x | 000 | bez typového dodatku |
| x | x | 330 | 1 x analógový prevodník typ 902603/10 (merací rozsah presne udat') |



Obj. kľúč: (1) - (2) - (3) - (4) - (5) - (6) - (7) / (8) , ...
 Obj. príklad: 902003/10 - 402 - 1001 - 1 - 7 - 100 - 104 / 000

1. Typové dodatky uviesť za sebou a oddeliť čiarkou.



Skladové prevedenia:

| (1) | (2) | (3) | (4) | (5) | (6) | (7) | (8) | Objed. číslo: |
|-----------|-------|--------|-----|-----|-------|-------|--------------------|------------------|
| 902003/10 | - 402 | - 1003 | - 1 | - 7 | - 50 | - 104 | / 000 | 90/00055689 |
| 902003/10 | - 402 | - 1003 | - 1 | - 7 | - 100 | - 104 | / 000 | 90/00055690 |
| 902003/10 | - 402 | - 1003 | - 1 | - 7 | - 150 | - 104 | / 000 | 90/00055691 |
| 902003/10 | - 402 | - 2003 | - 1 | - 7 | - 50 | - 104 | / 000 | 90/00064777 |
| 902003/10 | - 402 | - 2003 | - 1 | - 7 | - 100 | - 104 | / 000 | 90/00055695 |
| 902003/10 | - 402 | - 2003 | - 1 | - 7 | - 150 | - 104 | / 000 | 90/00064778 |
| 902003/10 | - 402 | - 1003 | - 1 | - 7 | - 50 | - 103 | / 000 | 90/00055700 |
| 902003/10 | - 402 | - 1003 | - 1 | - 7 | - 100 | - 103 | / 000 | 90/00055701 |
| 902003/10 | - 402 | - 1003 | - 1 | - 7 | - 100 | - 104 | / 330(-40...+60°C) | 90/00089239 |
| 902003/10 | - 402 | - 1003 | - 1 | - 7 | - 100 | - 104 | / 330(0...100°C) | 90/00088375 |
| 902003/10 | - 402 | - 1003 | - 1 | - 7 | - 150 | - 104 | / 330(-40...+60°C) | 90/00089244 |
| 902003/10 | - 402 | - 1003 | - 1 | - 7 | - 150 | - 104 | / 330(0...100°C) | 90/00088279 |
| 902003/10 | - 402 | - 1003 | - 1 | - 7 | - 250 | - 104 | / 330(-40...+60°C) | 90/00089249 |
| 902003/10 | - 402 | - 1003 | - 1 | - 7 | - 250 | - 104 | / 330(0...100°C) | 90/00089251 |
| 902003/30 | - 390 | - 1003 | - 1 | - 8 | - 75 | - 104 | / 000 | 90/00055707 |
| 902003/30 | - 390 | - 1003 | - 1 | - 8 | - 100 | - 104 | / 000 | 90/00055708 |
| 902003/30 | - 390 | - 1003 | - 1 | - 8 | - 150 | - 104 | / 000 | 90/00055709 |
| 902003/30 | - 390 | - 2003 | - 1 | - 8 | - 150 | - 104 | / 000 | 90/00065727 |