

**JUMO Sp. z o.o.**

Adres: Ul. Korfańtego 28  
53-021 Wrocław Polska  
Telefon: +48 71 339 87 56  
+48 71 339 82 39  
Fax: +48 71 339 73 79  
E-mail: biuro@jumo.com.pl  
Internet: www.jumo.com.pl

**JUMO Instrument Co. Ltd.**

JUMO House  
Temple Bank, Riverway  
Harlow - Essex CM20 2DY, UK  
Phone: +44 1279 63 55 33  
Fax: +44 1279 63 52 62  
E-mail: sales@jumo.co.uk  
Internet: www.jumo.co.uk

**JUMO GmbH & Co. KG**

Mackenrodtstraße 14,  
36039 Fulda, Germany  
Postal address: 36035 Fulda, Germany  
Phone: +49 661 6003-0  
Fax: +49 661 6003-607  
E-mail: mail@jumo.net  
Internet: www.jumo.net

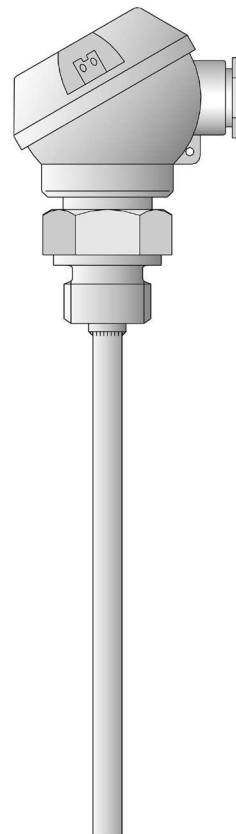


## Wkręcany termometr oporowy z głowicą typu J

- dla temperatur -50 ... +400°C
- wykonanie pojedyncze lub podwójne
- dostępny z wbudowanym przetwornikiem temperatury
- stopień ochrony IP65

Wkręcane termometry oporowe dedykowane są do pomiaru temperatury gazów i cieczy. Mogą pracować w warunkach zarówno podciśnienia jak i nadciśnienia. Do głównych obszarów zastosowań należą instalacje klimatyzacyjne, chłodnicze, (HVAC), ciepłownictwo, stacje przygotowania, kondycjonowania powietrza.

Standardowe wkłady pomiarowe wykonane są z sensorem oporowym Pt100, 2-przewodowym w klasie dokładności B wg EN 60 751. Na życzenie dostępne są wykonania z sensorami Pt500 lub Pt1000, wszystkie jako 2-, 3- lub 4-ro przewodowe. Opcjonalnie, w głowicy zamontowany może być przetwornik temperatury.



### Dane techniczne

#### Głowica przyłączeniowa

Forma J, aluminiowa, M 16x1.5; IP65, temperatura otoczenia -40 ... +100°C  
uwaga: inne zakresy dopuszczalnej temperatury otoczenia obowiązują gdy w głowicy zamontowany jest przetwornik temperatury, patrz karta 70.7030  
gwint, stal kwasoodporna 1.4571

#### Przyłącze procesowe

##### Ostona

stal kwasoodporna 1.4571, Ø 6mm, Ø 7mm i Ø 8mm

##### Wkład pomiarowy

Pt 100 wg DIN EN 60 751, klasa B, 2-przewodowy

##### Czas odpowiedzi

$t_{0.9} = 14s$ , w wodzie 0,2m/s, dla średnicy 7mm

##### Przetwornik

przetwornik analogowy, wyjście 4...20mA, karta katalogowa 70.7030

##### Akcesoria

dotychczasowe osłony, karta katalogowa 90.9721

**JUMO Sp. z o.o.**

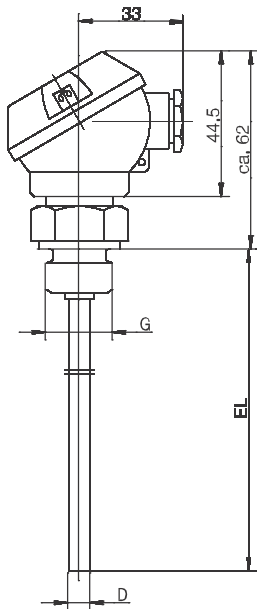
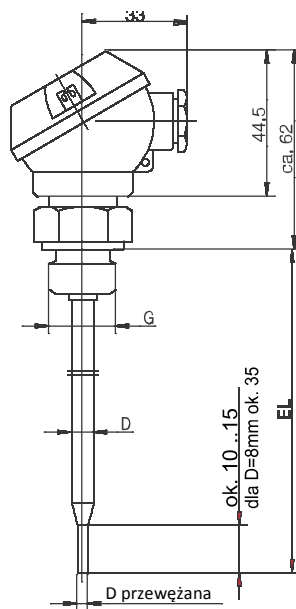
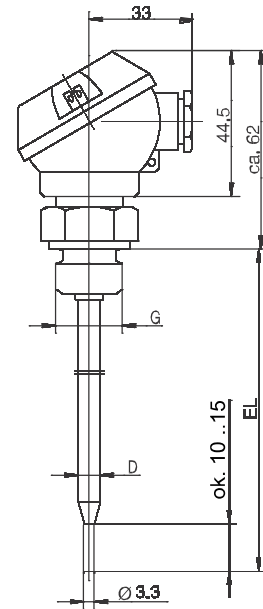
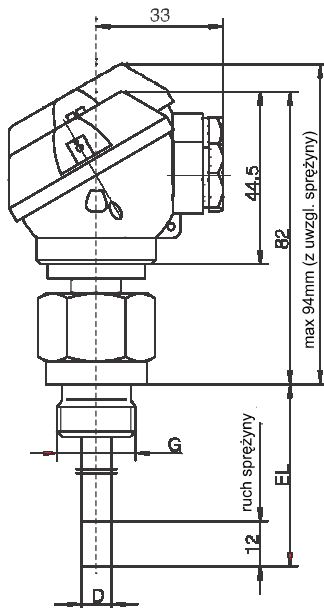
Adres: Ul. Korfantego 28  
53-021 Wrocław Polska  
Telefon: +48 71 339 87 56  
+48 71 339 82 39  
Fax: +48 71 339 73 79  
E-mail: biuro@jumo.com.pl  
Internet: www.jumo.com.pl

**JUMO Instrument Co. Ltd.**

JUMO House  
Temple Bank, Riverway  
Harlow - Essex CM20 2DY, UK  
Phone: +44 1279 63 55 33  
Fax: +44 1279 63 52 62  
E-mail: sales@jumo.co.uk  
Internet: www.jumo.co.uk

**JUMO GmbH & Co. KG**

Mackenrodtstraße 14,  
36039 Fulda, Germany  
Postal address: 36035 Fulda, Germany  
Phone: +49 661 6003-0  
Fax: +49 661 6003-607  
E-mail: mail@jumo.net  
Internet: www.jumo.net

**Wymiary****Typ 902030/10****Typ 902030/11****Typ 902030/31****Typ 902030/80**

**JUMO Sp. z o.o.**  
 Adres: Ul. Korfanteogo 28  
 53-021 Wrocław Polska  
 Telefon: +48 71 339 87 56  
 +48 71 339 82 39  
 Fax: +48 71 339 73 79  
 E-mail: biuro@jumo.com.pl  
 Internet: www.jumo.com.pl

**JUMO Instrument Co. Ltd.**  
 JUMO House  
 Temple Bank, Riverway  
 Harlow - Essex CM20 2DY, UK  
 Phone: +44 1279 63 55 33  
 Fax: +44 1279 63 52 62  
 E-mail: sales@jumo.co.uk  
 Internet: www.jumo.co.uk

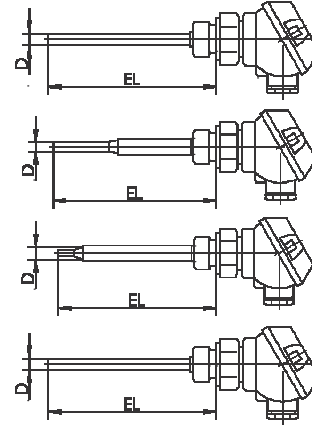
**JUMO GmbH & Co. KG**  
 Mackenrodtstraße 14,  
 36039 Fulda, Germany  
 36035 Fulda, Germany  
 Postal address:  
 Phone: +49 661 6003-0  
 Fax: +49 661 6003-607  
 E-mail: mail@jumo.net  
 Internet: www.jumo.net



**Szczegóły zamówienia: Wkręcany termometr oporowy z głowica typu J**

**(1) Forma wykonania**

902030/10	Wkręcany termometr oporowy
902030/11	Wkręcany termometr oporowy z osłoną przewężaną (Ø 6 mm na 3.8mm; Ø 8mm na 6mm)
902030/31	Wkręcany termometr oporowy z osłoną przewężaną do pomiarów w powietrzu
902030/80	Wkręcany termometr oporowy z przyłączem o docisku sprężynowym, maksymalny ruch sprężyny 12mm, obrotowa głowica przyłączeniowa 360°



**(2) Zakres mierzonych temperatur w °C**

x x	647	-20 ... +150 °C (tylko w połączeniu z sensorem klasy B)
x x x	378	-50 ... +180 °C
x x	380	-50 ... +200 °C
x x	386	-50 ... +260 °C
x x	402	-50 ... +400 °C

**(3) Wkład pomiarowy**

x x x x	1001	1 x Pt 100 3-przewodowy
x x x x	1003	1 x Pt 100 2-przewodowy
x x x x	1005	1 x Pt 1000 2-przewodowy
x x x x	1011	1 x Pt 100 4-przewodowy
x x x x	2003	2 x Pt 100 2-przewodowy

**(4) Klasa dokładności wg EN 60 751**

x x x x	1	Klasa B (standard)
x x x x	2	Klasa A

**(5) Średnica D w mm**

x x x	6	Ø 6mm (standard)
x	7	Ø 7mm
x x x	8	Ø 8mm przewężana na 6mm (w typach 902030/10 i 902030/80 nie jest przewężana)

**(6) Długość zanurzeniowa EL w mm (100 ≤ EL ≤ 1000, EL ≥ 50 w typach 902030/10 i 902030/80)**

x	x	50	50mm
x x x x	100	100mm	
x x x x	150	150mm	
x x x x	250	250mm	
x x x x	300	300mm	
x x x x	...	Proszę podać długość	

**(7) Przyłącze procesowe**

x x x	102	Gwint G 1/4
x x x	103	Gwint G 3/8
x x x x	104	Gwint G 1/2

**(8) Dodatki**

x x x x	000	Brak
x x x x	330	1 x przetwornik analogowy, wyjście 4 ... 20mA <sup>1</sup> , karta katalogowa 70.7030

Kod do zamówienia	(1)	(2)	(3)	(4)	(5)	(6)	(7)	(8)
Przykład	902030/10	- 402	- 1001	- 1	- 7	- 100	- 104	/ 000

<sup>1</sup> tekstem proszę podać zakres przetwarzania.

**JUMO Sp. z o.o.**

Adres: Ul. Korfantego 28  
53-021 Wrocław Polska  
Telefon: +48 71 339 87 56  
+48 71 339 82 39  
Fax: +48 71 339 73 79  
E-mail: biuro@jumo.com.pl  
Internet: www.jumo.com.pl

**JUMO Instrument Co. Ltd.**

JUMO House  
Temple Bank, Riverway  
Harlow - Essex CM20 2DY, UK  
Phone: +44 1279 63 55 33  
Fax: +44 1279 63 52 62  
E-mail: sales@jumo.co.uk  
Internet: www.jumo.co.uk

**JUMO GmbH & Co. KG**

Mackenrodtstraße 14,  
36039 Fulda, Germany  
Postal address: 36035 Fulda, Germany  
Phone: +49 661 6003-0  
Fax: +49 661 6003-607  
E-mail: mail@jumo.net  
Internet: www.jumo.net

**Wykonania magazynowe (standardowe)**

(1)	(2)	(3)	(4)	(5)	(6)	(7)	(8)	Nr artykułu
902030/10	- 402	- 1003	- 1	- 6	- 50	- 104 /	000	90/00055692
902030/10	- 402	- 1003	- 1	- 6	- 100	- 104 /	000	90/00055693
902030/10	- 402	- 1003	- 1	- 6	- 150	- 104 /	000	90/00055694
902030/10	- 402	- 1003	- 1	- 6	- 300	- 104 /	000	90/00065691
902030/10	- 402	- 1003	- 1	- 7	- 50	- 104 /	000	90/00055689
902030/10	- 402	- 1003	- 1	- 7	- 100	- 104 /	000	90/00055690
902030/10	- 402	- 1003	- 1	- 7	- 150	- 104 /	000	90/00055691
902030/10	- 402	- 1003	- 1	- 7	- 250	- 104 /	000	90/00064839
902030/10	- 402	- 2003	- 1	- 7	- 50	- 104 /	000	90/00064777
902030/10	- 402	- 2003	- 1	- 7	- 100	- 104 /	000	90/00055695
902030/10	- 402	- 2003	- 1	- 7	- 150	- 104 /	000	90/00064778
902030/10	- 402	- 1003	- 1	- 7	- 50	- 103 /	000	90/00055700
902030/10	- 402	- 1003	- 1	- 7	- 100	- 103 /	000	90/00055701
902030/10	- 402	- 1003	- 1	- 7	- 100	- 104 /	330 (-40 ... +60°C)	90/00089239
902030/10	- 402	- 1003	- 1	- 7	- 100	- 104 /	330 (0 ... 100°C)	90/00088375
902030/10	- 402	- 1003	- 1	- 7	- 150	- 104 /	330 (0 ... 100°C)	90/00088279
902030/10	- 402	- 1005	- 1	- 7	- 100	- 104 /	000	90/00311992
902030/10	- 402	- 1005	- 1	- 7	- 150	- 104 /	000	90/00316307
902030/31	- 380	- 1003	- 1	- 6	- 75	- 104 /	000	90/00438406
902030/31	- 380	- 1003	- 1	- 6	- 100	- 104 /	000	90/00438408
902030/31	- 380	- 1003	- 1	- 6	- 150	- 104 /	000	90/00438409