

JUMO GmbH & Co. KG

Delivery address: Mackenrodtstraße 14
36039 Fulda, Germany
Postal address: 36035 Fulda, Germany
Phone: +49 661 6003-0
Fax: +49 661 6003-607
E-mail: mail@jumo.net
Internet: www.jumo.net

JUMO Instrument Co. Ltd.

JUMO House
Temple Bank, Riverway
Harlow, Essex CM20 2DY, UK
Phone: +44 1279 635533
Fax: +44 1279 635262
E-mail: sales@jumo.co.uk
Internet: www.jumo.co.uk

JUMO Process Control, Inc.

6733 Myers Road
East Syracuse, NY 13057, USA
Phone: 315-437-5866
1-800-554-5866
Fax: 315-437-5860
E-mail: info.us@jumo.net
Internet: www.jumousa.com

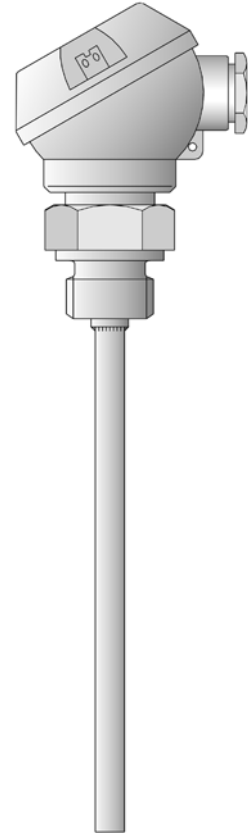


Termómetro de resistência com bainha de inserção com cabeça de ligação em forma J

- Para temperaturas de -50 ... +400 °C
- Como termómetro de resistência dupla e simples
- Disponível com transmissor
- Grau de proteção IP65

Os termómetros de resistência com bainha de inserção são principalmente utilizados para medições de temperatura em substâncias líquidas e gasosas. Um critério importante para a escolha deste tipo de construção é a estanquidade fiável em aplicações de baixa e alta pressão. As áreas de aplicação incluem a tecnologia de climatização e refrigeração, assim como a construção de aquecimentos, fornos e aparelhos.

Um sensor de temperatura Pt100, em conformidade com a DIN EN 60751, classe B, é utilizado por padrão na inserção de medição num circuito de 2 fios. Também estão disponíveis as versões com Pt500 ou Pt1000. A ligação também está disponível, opcionalmente, em circuitos de 3 ou 4 fios. Um transmissor pode ser integrado, como opção, na cabeça de ligação.



Dados técnicos

Cabeça de ligação

Forma J, fundição sob pressão de alumínio, M 16x1,5; IP65, temperatura ambiente - 40 ... +100 °C

Atenção: temperatura ambiente reduzida na utilização de transmissores, ficha técnica 70.7030

Ligação do processo

Rosca, aço inoxidável 1.4571

Tubo protetor

Aço inoxidável 1.4571, Ø 6 mm e Ø 8 mm

Elemento de medição

Sensor de temperatura Pt100, DIN EN 60751, cl. B, circuito de 2 fios

Tempos de resposta

$t_{0,5} = 5$ s, $t_{0,9} = 14$ s, na água 0,4 m/s, Ø 6 mm

Transmissor

Transmissor analógico saída 4 ... 20 mA, ficha técnica 70.7030

Acessório

Manga de proteção, ficha técnica 90.9710 (90.9721)

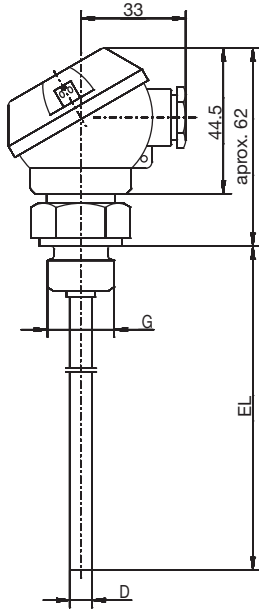
JUMO GmbH & Co. KG
 Delivery address: Mackenrodtstraße 14
 36039 Fulda, Germany
 Postal address: 36035 Fulda, Germany
 Phone: +49 661 6003-0
 Fax: +49 661 6003-607
 E-mail: mail@jumo.net
 Internet: www.jumo.net

JUMO Instrument Co. Ltd.
 JUMO House
 Temple Bank, Riverway
 Harlow, Essex CM20 2DY, UK
 Phone: +44 1279 635533
 Fax: +44 1279 635262
 E-mail: sales@jumo.co.uk
 Internet: www.jumo.co.uk

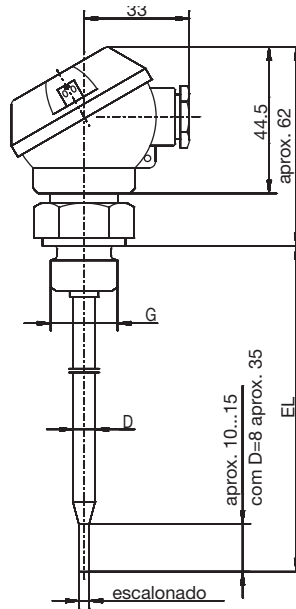
JUMO Process Control, Inc.
 6733 Myers Road
 East Syracuse, NY 13057, USA
 Phone: 315-437-5866
 1-800-554-5866
 Fax: 315-437-5860
 E-mail: info.us@jumo.net
 Internet: www.jumousa.com



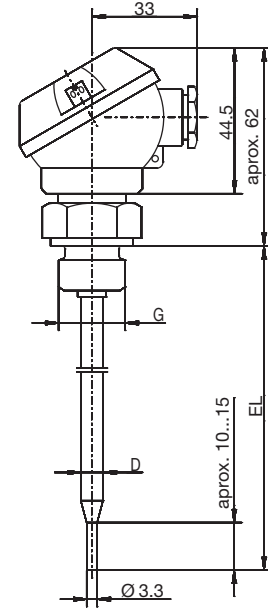
Dimensões



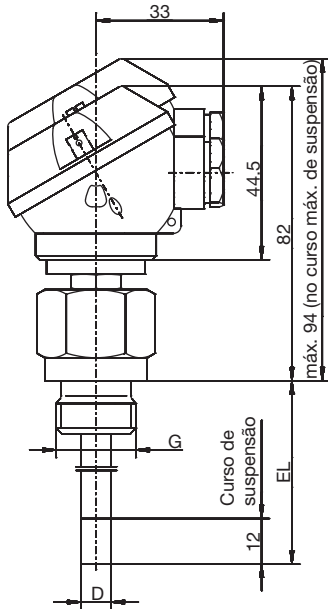
Tipo 902030/10



Tipo 902030/11



Tipo 902030/31



Tipo 902030/80

JUMO GmbH & Co. KG
 Delivery address: Mackenrodtstraße 14
 36039 Fulda, Germany
 Postal address: 36035 Fulda, Germany
 Phone: +49 661 6003-0
 Fax: +49 661 6003-607
 E-mail: mail@jumo.net
 Internet: www.jumo.net

JUMO Instrument Co. Ltd.
 JUMO House
 Temple Bank, Riverway
 Harlow, Essex CM20 2DY, UK
 Phone: +44 1279 635533
 Fax: +44 1279 635262
 E-mail: sales@jumo.co.uk
 Internet: www.jumo.co.uk

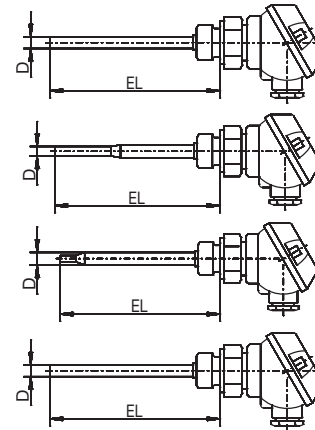
JUMO Process Control, Inc.
 6733 Myers Road
 East Syracuse, NY 13057, USA
 Phone: 315-437-5866
 1-800-554-5866
 Fax: 315-437-5860
 E-mail: info.us@jumo.net
 Internet: www.jumousa.com



Dados de encomenda: Termómetro de resistência com bainha de inserção com cabeça de ligação em forma J

(1) Modelo base

| | |
|-----------|---|
| 902030/10 | Termómetro de resistência com bainha de inserção com tubo protetor contínuo |
| 902030/11 | Termómetro de resistência com bainha de inserção com tubo protetor escalonado (com Ø 6 a Ø 3,8 mm; com Ø 8 a Ø 6 mm) |
| 902030/31 | Termómetro de resistência com bainha de inserção com tubo protetor escalonado para medição do ar |
| 902030/80 | Termómetro de resistência com bainha de inserção com junção de molas, curso de suspensão 12 mm, cabeça de ligação 360° rotativa |



(2) Temperatura de operação em °C

| | | |
|-------|-----|--|
| x x | 647 | -20 ... +150 °C (só em combinação com a classe B e 1x Pt100/1x Pt1000 em circuito de 2 fios) |
| x | 378 | -50 ... +180 °C |
| x x x | 380 | -50 ... +200 °C |
| x x | 386 | -50 ... +260 °C |
| x x | 402 | -50 ... +400 °C |

(3) Elemento de medição

| | | |
|---------|------|---------------------------------|
| x x x x | 1001 | 1x Pt100 em circuito de 3 fios |
| x x x x | 1003 | 1x Pt100 em circuito de 2 fios |
| x x x x | 1005 | 1x Pt1000 em circuito de 2 fios |
| x x x x | 1011 | 1x Pt100 em circuito de 4 fios |
| x x x x | 2003 | 2x Pt100 em circuito de 2 fios |

(4) Classe de tolerância de acordo com a DIN EN 60751

| | | |
|---------|---|-------------------|
| x x x x | 1 | Classe B (padrão) |
| x x x x | 2 | Classe A |

(5) Diâmetro do tubo protetor D em mm

| | | |
|-------|---|-----------------|
| x x x | 6 | Ø 6 mm (padrão) |
| x | 8 | Ø 8 mm |

(6) Comprimento de montagem EL em mm (100 ≤ EL ≤ 1000)

| | | |
|---------|-----|--|
| x | 50 | 50 mm |
| x x x x | 100 | 100 mm |
| x x x x | 150 | 150 mm |
| x x x x | 250 | 250 mm |
| x x x x | 300 | 300 mm |
| x x x x | ... | Indicação em texto claro (escalonamento 50 mm) |

(7) Ligação do processo

| | | |
|---------|-----|--------------|
| x x x | 102 | Junção G 1/4 |
| x x x | 103 | Junção G 3/8 |
| x x x x | 104 | Junção G 1/2 |

(8) Tipos adicionais

| | | |
|---------|-----|---|
| x x x x | 000 | Nenhum |
| x x x x | 330 | 1x Transmissor analógico saída 4 ... 20 mA ¹ , ficha técnica 70.7030 |

| | | | | | | | | | | | | | | | |
|-----------------------------|-----------|-----|-----|-----|------|-----|-----|-----|---|---|-----|---|-----|---|-----|
| Código de encomenda | (1) | (2) | (3) | (4) | (5) | (6) | (7) | (8) | | | | | | | |
| Exemplo de encomenda | 902030/10 | - | 402 | - | 1001 | - | 1 | - | 6 | - | 100 | - | 104 | / | 000 |

¹ Indicar faixa de medição em texto claro.

JUMO GmbH & Co. KG

Delivery address: Mackenrodtstraße 14
36039 Fulda, Germany
Postal address: 36035 Fulda, Germany
Phone: +49 661 6003-0
Fax: +49 661 6003-607
E-mail: mail@jumo.net
Internet: www.jumo.net

JUMO Instrument Co. Ltd.

JUMO House
Temple Bank, Riverway
Harlow, Essex CM20 2DY, UK
Phone: +44 1279 635533
Fax: +44 1279 635262
E-mail: sales@jumo.co.uk
Internet: www.jumo.co.uk

JUMO Process Control, Inc.

6733 Myers Road
East Syracuse, NY 13057, USA
Phone: 315-437-5866
1-800-554-5866
Fax: 315-437-5860
E-mail: info.us@jumo.net
Internet: www.jumousa.com

**Modelos em stock**

| (1) | (2) | (3) | (4) | (5) | (6) | (7) | (8) | Nº artigo de venda |
|-----------|-------|--------|-----|-----|-------|-------|-----------------------|--------------------|
| 902030/10 | - 380 | - 2003 | - 1 | - 6 | - 50 | - 104 | / 000 | 90/00533450 |
| 902030/10 | - 380 | - 2003 | - 1 | - 6 | - 100 | - 104 | / 000 | 90/00533451 |
| 902030/10 | - 380 | - 2003 | - 1 | - 6 | - 150 | - 104 | / 000 | 90/00533452 |
| 902030/10 | - 402 | - 1003 | - 1 | - 6 | - 50 | - 104 | / 000 | 90/00055692 |
| 902030/10 | - 402 | - 1003 | - 1 | - 6 | - 100 | - 104 | / 000 | 90/00055693 |
| 902030/10 | - 402 | - 1003 | - 1 | - 6 | - 150 | - 104 | / 000 | 90/00055694 |
| 902030/10 | - 402 | - 1003 | - 1 | - 6 | - 300 | - 104 | / 000 | 90/00065691 |
| 902030/10 | - 402 | - 1003 | - 1 | - 6 | - 250 | - 104 | / 000 | 90/00533433 |
| 902030/10 | - 402 | - 2003 | - 1 | - 6 | - 50 | - 104 | / 000 | 90/00383011 |
| 902030/10 | - 402 | - 2003 | - 1 | - 6 | - 100 | - 104 | / 000 | 90/00526429 |
| 902030/10 | - 402 | - 2003 | - 1 | - 6 | - 150 | - 104 | / 000 | 90/00533442 |
| 902030/10 | - 402 | - 1003 | - 1 | - 6 | - 50 | - 103 | / 000 | 90/00478984 |
| 902030/10 | - 402 | - 1003 | - 1 | - 6 | - 100 | - 103 | / 000 | 90/00424045 |
| 902030/10 | - 380 | - 1003 | - 1 | - 6 | - 100 | - 104 | / 330(-40 ... +60 °C) | 90/00533453 |
| 902030/10 | - 647 | - 1003 | - 1 | - 6 | - 100 | - 104 | / 330(0 ... 100 °C) | 90/00533454 |
| 902030/10 | - 647 | - 1003 | - 1 | - 6 | - 150 | - 104 | / 330(0 ... 100 °C) | 90/00533468 |
| 902030/10 | - 402 | - 1005 | - 1 | - 6 | - 100 | - 104 | / 000 | 90/00359611 |
| 902030/10 | - 402 | - 1005 | - 1 | - 6 | - 150 | - 104 | / 000 | 90/00411610 |
| 902030/10 | - 647 | - 1003 | - 1 | - 6 | - 50 | - 104 | / 000 | 90/00533448 |
| 902030/10 | - 647 | - 1003 | - 1 | - 6 | - 100 | - 104 | / 000 | 90/00533449 |
| 902030/10 | - 647 | - 1003 | - 1 | - 6 | - 150 | - 104 | / 000 | 90/00508957 |
| 902030/31 | - 380 | - 1003 | - 1 | - 6 | - 75 | - 104 | / 000 | 90/00438406 |
| 902030/31 | - 380 | - 1003 | - 1 | - 6 | - 100 | - 104 | / 000 | 90/00438408 |
| 902030/31 | - 380 | - 1003 | - 1 | - 6 | - 150 | - 104 | / 000 | 90/00438409 |